

## Dvojité tlakomery s bronzovou pružnou rúrkou, so spodným prípojom

**Typ :**                               **03350 /ø100mm/  
03352 /ø100mm/  
13353 /ø160mm/**

### Použitie :

pre plynné a kvapalné médiá, ktoré nepôsobia korozívne na časti tlakomera prichádzajúce do styku s meraným médiom. Tlakomery sú určené pre meranie tlakových diferencií prípadne strát na filtroch alebo armatúrach.

### Popis :

**Prevedenie**  
STN EN 837

**Stupeň krytia**  
IP 43, podľa STN EN 60 529

**Prípojenie**  
spodné

**Trieda presnosti**  
1,6 %

### Typ / Rozmer / Prípoj / Závit / Presnosť

03350 / ø100 mm / spodný / M20x1,5 (G1/2") / 1,6  
03352 / ø100 mm / spodný / M20x1,5 (G1/2") / 1,6  
13353 / ø160 mm / spodný / M20x1,5 (G1/2") / 1,6

Tlakomer typ 03352 je vyrábaný s otočným číselníkom pre priame odčítanie diferencie.

### Povolená teplota

okolía :           -20 ... +60°C  
médiá :           max. +60°C

### Materiál

merací prvok : bronzová pružná rúrka „C“ (bourdonove pero)  
prípoj : mosadz  
strojček : mosadz  
puzdro : ocel čierne lakovaná  
príezor : sklo  
číselník : hliníkový plech, biely podklad, čierna potlač  
ukazovateľ : hliníkový plech, farba čierna

### Možnosti

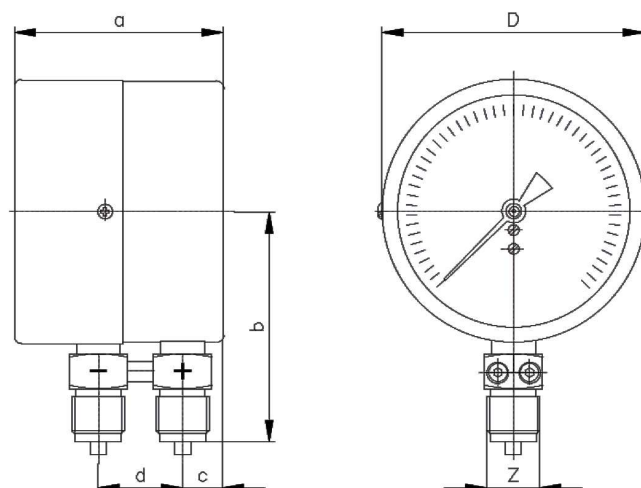
- trieda presnosti 1%
- prevedenie so zadnou prírubou
- iný pripojovací závit ako M20x1,5 alebo G1/2" po dohode s výrobcom
- stupnica v jednotkách „bar“ „PSI“, iné po dohode
- atypická, prípadne dvojitá stupnica
- prevedenie pre kyslík



### Povolené zaťaženie

statické :       75% z rozsahu tlakomera  
premenlivé : 66% z rozsahu tlakomera  
krátkodobo : 100% z rozsahu tlakomera

### Rozmery tlakomera (mm)



| TYP   | D   | a  | b   | c  | e  | Z               |
|-------|-----|----|-----|----|----|-----------------|
| 03350 | 101 | 78 | 86  | 16 | 32 | M20x1,5 (G1/2") |
| 03352 | 101 | 78 | 86  | 16 | 32 | M20x1,5 (G1/2") |
| 13353 | 161 | 90 | 117 | 16 | 32 | M20x1,5 (G1/2") |

## Dvojité tlakoměry s bronzovou pružnou rúrkou, so spodným prípojom

Typ :

**03350 /ø100mm/  
03352 /ø100mm/  
13353 /ø160mm/**



Vyrábané rozsahy

| Rozsah        | Kód rozsahu | 03350 | 03352 | 13353 |
|---------------|-------------|-------|-------|-------|
| 0-60kPa       | 01          | X     | X     | X     |
| 0-100kPa      | 02          | X     | X     | X     |
| 0-160kPa      | 03          | X     | X     | X     |
| 0-250kPa      | 04          | X     | X     | X     |
| 0-400kPa      | 05          | X     | X     | X     |
| 0-600kPa      | 06          | X     | X     | X     |
| 0-1MPa        | 07          | X     | X     | X     |
| 0-1,6MPa      | 08          | X     | X     | X     |
| 0-2,5MPa      | 09          | X     | X     | X     |
| 0-4MPa        | 10          | X     | X     | X     |
| 0-6MPa        | 11          | X     | X     | X     |
| 0-10MPa       | 12          | X     | X     | X     |
|               |             |       |       |       |
| -100-0kPa     | 20          | X     | X     | X     |
| -100-0-60kPa  | 21          | X     | X     | X     |
| -100-0-150kPa | 22          | X     | X     | X     |
| -100-0-300kPa | 23          | X     | X     | X     |
| -100-0-500kPa | 24          | X     | X     | X     |
| -100-0-900kPa | 25          | X     | X     | X     |
| -0,1-0-1,5MPa | 26          | X     | X     | X     |
| -0,1-0-2,4MPa | 27          | X     | X     | X     |