
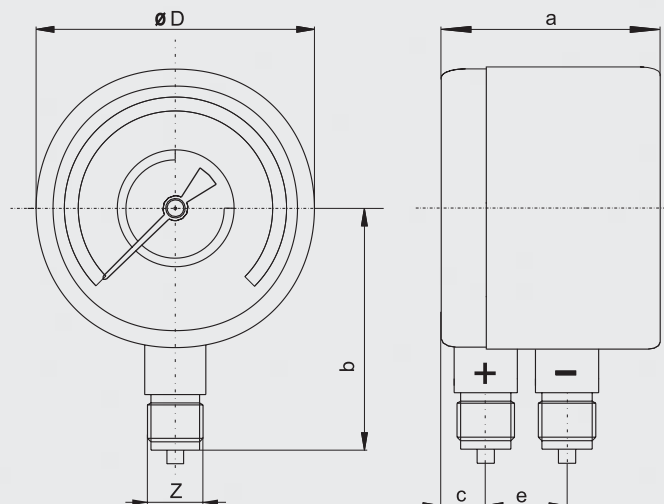




03 352

TYP	03352
Pripojenie	
Rozmer puzdra	100 mm
Trieda presnosti	1,6%
Pripojenie	M 20x1,5 ; G 1/2
Merané rozsahy	0-60 kPa...0-10 MPa
Merací prvok	bronz
Pripojovací čap	mosadz
Puzdro	ocel s PÚ
Priezor	sklo
Číselník	hliníkový plech, podklad biely, potlač čierna
Ukazovateľ	hliníkový plech, farba čierna
Teplota okolia	-20°C až 60°C
Stupeň krytia	IP 43 podľa STN EN 60 529
Prevedenie	podľa STN EN 837
Povolené zaťaženie	pri stálom zaťažení 75% z rozsahu stupnice pri premenlivom zaťažení 66% z rozsahu stupnice
Povolené preťaženie	max. 5% z rozsahu stupnice
Doporučená kalibrácia	každých 24 mesiacov
Identifikovateľnosť	každý výrobok je označený výrobným číslom



TYP	D(mm)	a(mm)	b(mm)	c(mm)	e(mm)	Z
03352	100	78	86	16	32	M 20x1,5 (G 1/2)