

## Tlakomery s bronzovou krabicovou membránou, so spodným prípojom

**Typ :**                               **03398-S /ø100mm/  
03388 /ø160mm/**

### Použitie :

pre plynné médiá, ktoré nepôsobia korozívne na časti tlakomera prichádzajúce do styku s meraným médiom

### Popis :

#### Prevedenie

STN EN 837

#### Stupeň krytia

IP 43, podľa STN EN 60 529

#### Prípojenie

spodné

#### Trieda presnosti

4% - 0-400Pa; -400-0Pa; -150-0-250Pa; 0-600Pa;  
-600-0Pa; -200-0-400Pa;  
1,6% - od 1kPa

#### Typ / Rozmer / Prípoj / Závit / Presnosť

03398-S / ø 100 mm / spodný / M20x1,5 (G1/2") / 1,6  
03388 / ø 160 mm / spodný / M20x1,5 (G1/2") / 4; 1,6

#### Povolená teplota

okolia :                   -20 ... +60°C  
médiá :                   max. +60°C

#### Materiál

merací prvok :       bronzová krabicová membrána  
prípoj :               mosadz  
strojček :            mosadz  
puzdro :             nehrdzavejúca oceľ 1.4301  
priezor :            sklo  
číselník :            hliníkový plech, biely podklad,  
                          čierna potlač  
ukazovateľ :        hliníkový plech, farba čierna

#### Možnosti

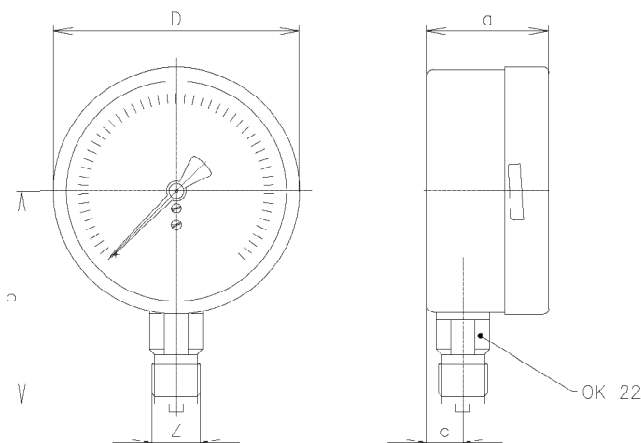
- stupnica v jednotkách „bar“ resp. „mbar“, „PSI“;  
iné po dohode s výrobcom
- atypická prípadne dvojité stupnica
- iný pripojovací závit po dohode s výrobcom
- prevedenie pre kyslík
- prevedenie s prednou alebo zadnou prírubou



#### Povolené zaťaženie

statické :               75% z rozsahu tlakomera  
premenlivé :           66% z rozsahu tlakomera  
krátkodobo :           100% z rozsahu tlakomera

#### Rozmery tlakomera (mm)



TYP	D	a	b	c	Z
03398-S	101	49	86	16	M20x1,5 (G1/2")
03388	161	49	117	16	M20x1,5 (G1/2")

## Tlakomery s bronzovou krabicovou membránou, so spodným prípojom

Typ: **03398-S /ø100mm/  
03388 /ø160mm/**

### Vyrábané rozsahy



Rozsah	03398-S	03388
0-400Pa		X
0-600Pa		X
0-1kPa		X
0-1,6kPa		X
0-2,5kPa		X
0-4kPa	X	X
0-6kPa	X	X
0-10kPa	X	X
0-16kPa	X	X
0-25kPa	X	X
0-40kPa	X	X
-400-0Pa		X
-600-0Pa		X
-1-0kPa		X
-1,6-0kPa		X
-2,5-0kPa		X
-4-0kPa	X	X
-6-0kPa	X	X
-10-0kPa	X	X
-16-0kPa	X	X
-25-0kPa	X	X
-40-0kPa	X	X
-150-0-250Pa		X
-200-0-400Pa		X
-400-0-600Pa		X
-0,6-0-1kPa		X
-1-0-1,5kPa		X
-1,5-0-2,5kPa	X	X
-2-0-4kPa	X	X
-4-0-6kPa	X	X
-6-0-10kPa	X	X
-10-0-15kPa	X	X
-15-0-25kPa	X	X