

# Etalónové tlakomery s bronzovou pružnou rúrkou, so spodným prípojom $\varnothing$ 160 mm

**Typ :**

**03402 0,6 %**  
**03413-E 0,4 %**  
**03413-E 0,25 %**

## Použitie :

pre plynné a kvapalné médiá, ktoré nepôsobia korozívne na časti tlakomera prichádzajúce do styku s meraným médiom.  
 Tlakomery sú určené pre laboratórne overovanie prevádzkových tlakomerov.

## Popis :

### Prevedenie

STN EN 837

### Stupeň krytia

IP 43, podľa STN EN 60 529

### Prípojenie

spodné

### Trieda presnosti

0,6 %; 0,4 %; 0,25 %

### Typ / Rozmer / Prípoj / Závit / Presnosť

03402 /  $\varnothing$ 160mm / spodný / M20x1,5 (G1/2") / 0,6 %  
 03413-E /  $\varnothing$ 160mm / spodný / M20x1,5 (G1/2") / 0,4 %  
 03413-E /  $\varnothing$ 160mm / spodný / M20x1,5 (G1/2") / 0,25 %

### Povolená teplota

okolia : -20 ... +60°C  
 médiá : max. +60°C

### Materiál

merací prvok : pružná rúrka (bourdonove pero)  
 beryliový bronz CuBe2  
 prípoj : do 10MPa mosadz  
 od 16MPa oceľ (nerez)  
 strojček : mosadz  
 puzdro : nehrdzavejúca oceľ, 1.4301  
 priezor : sklo  
 číselník : hliníkový plech, biely podklad,  
 čierna potlač, zrkadlová plocha  
 ukazovateľ : hliníkový plech, farba čierna

### Možnosti

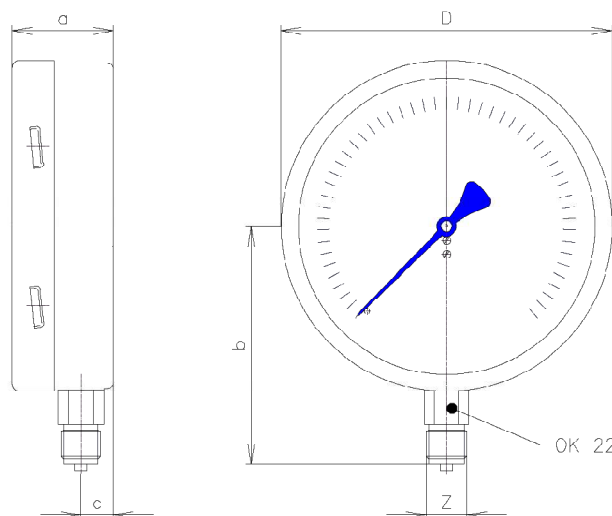
- predná alebo zadná prírubá
- iný pripojovací závit ako M20x1,5 alebo G1/2" po dohode s výrobcom
- prevedenie plnené glycerínom po dohode s výrobcom
- stupnica v jednotkách „bar“ „PSI“, iné po dohode
- atypická prípadne dvojité stupnica
- prevedenie pre kyslík



### Povolené zaťaženie

statické : 75% z rozsahu tlakomera  
 premenlivé : 66% z rozsahu tlakomera  
 krátkodobo : 100% z rozsahu tlakomera

### Rozmery tlakomera (mm)



TYP	D	a	b	c	Z
03402	161	49	117	16	M20x1,5 (G1/2")
03413-E	161	49	117	16	M20x1,5 (G1/2")

## Etalónové tlakomery s bronzovou pružnou rúrkou, so spodným prípojom $\varnothing$ 160 mm

Typ :

**03402 0,6 %**  
**03413-E 0,4 %**  
**03413-E 0,25 %**



**Vyrábané rozsahy**

Rozsah	Kód rozsahu	03402 0,6%	03413-E 0,4%	03413-E 0,25%
0-60kPa	01	X		
0-100kPa	02	X	X	X
0-160kPa	03	X	X	X
0-250kPa	04	X	X	X
0-400kPa	05	X	X	X
0-600kPa	06	X	X	X
0-1MPa	07	X	X	X
0-1,6MPa	08	X	X	X
0-2,5MPa	09	X	X	X
0-4MPa	10	X	X	X
0-6MPa	11	X	X	X
0-10MPa	12	X	X	X
0-16MPa	13	X	X	X
0-25MPa	14	X	X	X
0-40MPa	15	X	X	X
0-60MPa	16	X	X	X
0-100MPa	17	X	X	X
0-160MPa	18			
-100-0kPa	20	X	X	X
-100-0-60kPa	21	X	X	X
-100-0-150kPa	22	X	X	X
-100-0-300kPa	23	X	X	X
-100-0-500kPa	24	X	X	X
-100-0-900kPa	25	X	X	X
-0,1-0-1,5MPa	26	X	X	X
-0,1-0-2,4MPa	27	X	X	X