

Dvojité tlakomery s bronzovou pružnou rúrkou, so spodným prípojom

Typ : **03350 /ø100mm/
03352 /ø100mm/
13353 /ø160mm/**

Použitie :

pre plynné a kvapalné médiá, ktoré nepôsobia korozívne na časti tlakomera prichádzajúce do styku s meraným médiom. Tlakomery sú určené pre meranie tlakových diferencií prípadne strát na filtroch alebo armatúrach.

Popis :

Prevedenie
STN EN 837

Stupeň krytia
IP 43, podľa STN EN 60 529

Pripojenie
spodné

Trieda presnosti
1,6 %

Typ / Rozmer / Prípoj / Závit / Presnosť

03350 / ø100 mm / spodný / M20x1,5 (G1/2") / 1,6
03352 / ø100 mm / spodný / M20x1,5 (G1/2") / 1,6
13353 / ø160 mm / spodný / M20x1,5 (G1/2") / 1,6

Tlakomer typ 03352 je vyrábaný s otočným číselníkom pre priame odčítanie diferencie.

Povolená teplota

okolía : -20 ... +60°C
médiá : max. +60°C

Materiál

merací prvok : bronzová pružná rúrka „C“ (bourdonove pero)
prípoj : mosadz
strojček : mosadz
puzdro : oceľ čierne lakovaná
príezor : sklo
číselník : hliníkový plech, biely podklad, čierna potlač
ukazovateľ : hliníkový plech, farba čierna

Možnosti

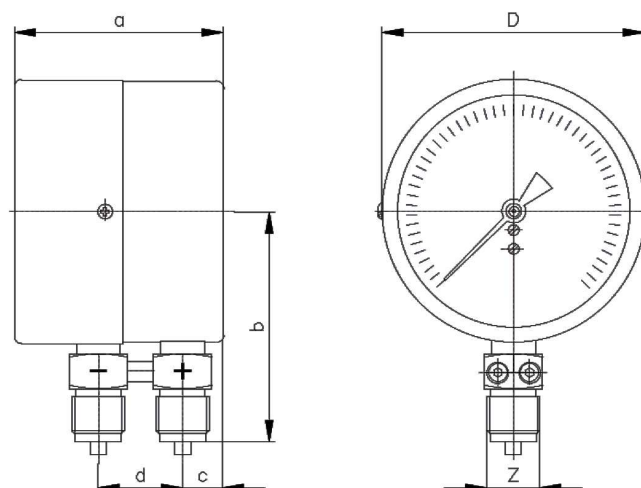
- trieda presnosti 1%
- prevedenie so zadnou prírubou
- iný pripojovací závit ako M20x1,5 alebo G1/2" po dohode s výrobcom
- stupnica v jednotkách „bar“ „PSI“, iné po dohode
- atypická, prípadne dvojitá stupnica
- prevedenie pre kyslík



Povolené zaťaženie

statické : 75% z rozsahu tlakomera
premenlivé : 66% z rozsahu tlakomera
krátkodobo : 100% z rozsahu tlakomera

Rozmery tlakomera (mm)



TYP	D	a	b	c	e	Z
03350	101	78	86	16	32	M20x1,5 (G1/2")
03352	101	78	86	16	32	M20x1,5 (G1/2")
13353	161	90	117	16	32	M20x1,5 (G1/2")

Dvojité tlakoměry s bronzovou pružnou rúrkou, so spodným prípojom

Typ :

**03350 /ø100mm/
03352 /ø100mm/
13353 /ø160mm/**



Vyrábané rozsahy

Rozsah	Kód rozsahu	03350	03352	13353
0-60kPa	01	X	X	X
0-100kPa	02	X	X	X
0-160kPa	03	X	X	X
0-250kPa	04	X	X	X
0-400kPa	05	X	X	X
0-600kPa	06	X	X	X
0-1MPa	07	X	X	X
0-1,6MPa	08	X	X	X
0-2,5MPa	09	X	X	X
0-4MPa	10	X	X	X
0-6MPa	11	X	X	X
0-10MPa	12	X	X	X
-100-0kPa	20	X	X	X
-100-0-60kPa	21	X	X	X
-100-0-150kPa	22	X	X	X
-100-0-300kPa	23	X	X	X
-100-0-500kPa	24	X	X	X
-100-0-900kPa	25	X	X	X
-0,1-0-1,5MPa	26	X	X	X
-0,1-0-2,4MPa	27	X	X	X