

Štandardné tlakomery s bronzovou pružnou rúrkou - EKONOMY ø 63mm

Typ :

**03304-AZ
03358-AZ**

Použitie :

pre plynné a kvapalné médiá, ktoré nepôsobia korozívne na časti tlakomera prichádzajúce do styku s meraným médiom

Popis :

Prevedenie

STN EN 837

Stupeň krytia

IP 43, podľa STN EN 60 529

Pripojenie

spodné, zadné

Trieda presnosti

1,6 %

Typ / Rozmer / Prípoj / Závit / Presnosť

03304-AZ / ø63 mm / spodný / M12x1,5 (G1/4") / 1,6

03358-AZ / ø63 mm / zadný / M12x1,5 (G1/4") / 1,6

Povolená teplota

okolia : -20 ... +60°C

média : max. +60°C

Materiál

merací prvok : bronzová pružná rúrka „C“ (bourdonove pero)

prípoj : mosadz

strojček : mosadz

puzdro : oceľ, čierne lakovaná

priezor : sklo

číselník : hliníkový plech, biely podklad, čierna potlač

ukazovateľ : hliníkový plech, farba čierna

Možnosti

- stupnica v jednotkách „bar“
- možnosť montáže s membránovým oddelovačom
- prevedenie s vlečným ukazovateľom



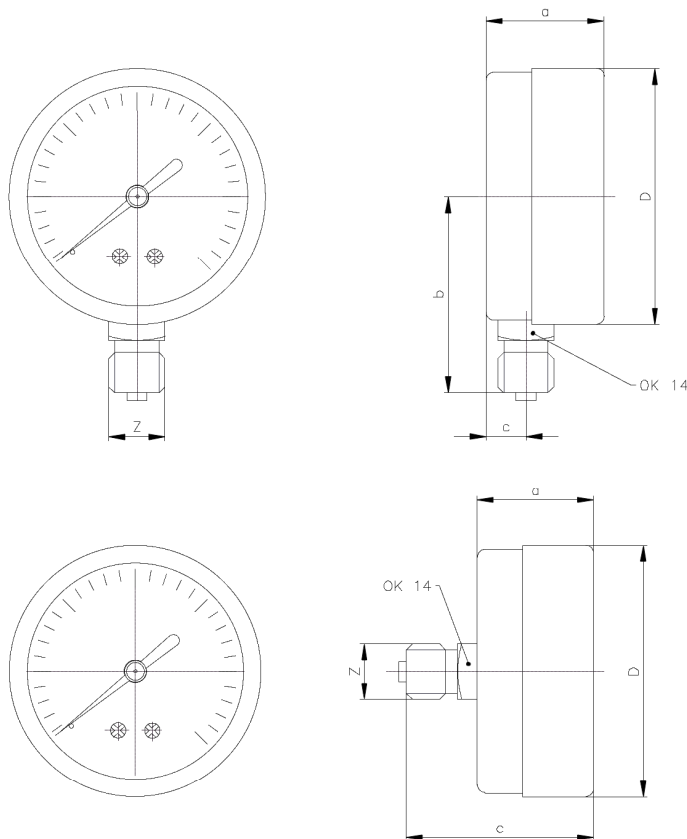
Povolené zaťaženie

statické : 75% z rozsahu tlakomera

premenlivé : 66% z rozsahu tlakomera

krátkodobo : 100% z rozsahu tlakomera

Rozmery tlakomera (mm)



TYP	D	a	b	c	Z
03304-AZ	63	28	51	10	M12x1,5 (G1/4")
03358-AZ	63	28		48	M12x1,5 (G1/4")

Štandardné tlakomery s bronzovou pružnou rúrkou - EKONOMY \varnothing 63mm

Typ :

03304-AZ
03358-AZ

Vyrábané rozsahy



Rozsah	Kód rozsahu	03304-AZ	03358-AZ
0-60kPa	01		
0-100kPa	02	X	X
0-160kPa	03	X	X
0-250kPa	04	X	X
0-400kPa	05	X	X
0-600kPa	06	X	X
0-1MPa	07	X	X
0-1,6MPa	08	X	X
0-2,5MPa	09	X	X
0-4MPa	10	X	X
0-6MPa	11	X	X
0-10MPa	12	X	X