



**MI 63 G/117/1,6**  
**MI 63 G/177/1,6**

**Použitie:**

Tlakomer je určený na meranie plynných a nízkoviskózných kvapalných látok, ktoré nekryštalizujú a nepôsobia agresívne a korozívne na zliatiny medi.

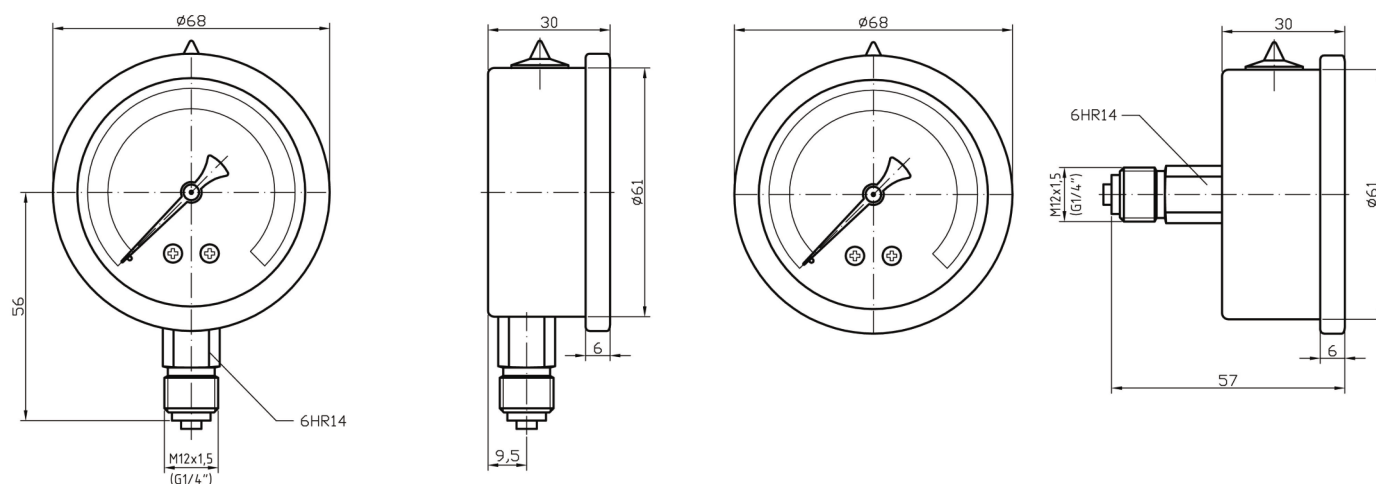
Tlakomer naplnený tlmiacou tekutinou je určený do procesov s vybráciami, resp. s dynamickým tlakovým zaťažením.

Vhodné na použitie vo všeobecnom priemysle, kúrenárstve, vodárenstve, vzduchotechnike, pneumatike, hydraulické systémy.

**Technické parametre:**

Konštrukcia	EN 837-1
Nominálna veľkosť	63 mm
Trieda presnosti	1,6%
Merací rozsah Pracovný tlak	0-1 bar až 0-400 bar statický 75% max. hodnoty rozsahu dynamický 65% max. hodnoty rozsahu
Pracovná teplota	okolie - 20.....+60°C médiu max +60°C
Vplyv teploty na presnosť	ak sa teplota meracieho prvku odchýli od 20°C $\pm 0,04 \times (t_2 - t_1) \%$
Strojček	mosadz
Číselník	bielo lakovaný hliník, čierne popisy
Ukazovateľ	čierno lakovaný hliník
Priezor	polykarbonát
Púzdro	crimp, nehrdzavejúca oceľ
Merací prvok	bourdonové pero
Pripojovací čap	mosadz
Pripojenie Pripojovací závit	Spodné/zadné G 1/4
Krytie Tlmiaca tekutina	IP 65 podľa EN 60 529 glycerín

\* označené prevedenia na zvláštnu požiadavku



### Typové značenie:

typ	prevedenie	pripojenie	tlakový rozsah	hmotnosť
<b>MI 63 G/117/1,6</b>	glycerínový	spodné	0-1 bar ÷ 0-60 bar	180 g
<b>MI 63 G/217/1,6</b>	glycerínový	spodné	0-100 bar ÷ 0-400 bar	180 g
<b>MI 63 G/177/1,6</b>	glycerínový	zadné	0-1 bar ÷ 0-60 bar	175 g
<b>MI 63 G/277/1,6</b>	glycerínový	zadné	0-100 bar ÷ 0-400 bar	175 g