

# Kapselfedermanometer, Kupferlegierung CrNi-Stahl-Gehäuse Typ 612.20, NG 63, 100 und 160

WIKA Datenblatt PM 06.02



weitere Zulassungen  
siehe Seite 3

## Anwendungen

- Robuste Bauweise und Schutzart IP54
- Für gasförmige, trockene und nicht aggressive Messstoffe
- Medizin-, Vakuum-, Umwelt-, Labortechnik, zur Inhaltsmessung und Filterüberwachung

## Leistungsmerkmale

- Frontseitige Nullpunkteinstellung
- Gehäuse aus CrNi-Stahl
- Besondere Anschlusslage auf Anfrage
- Niedrige Anzeigebereiche ab 0 ... 6 mbar



Kapselfedermanometer Typ 612.20

## Beschreibung

Das Kapselfedermanometer vom Typ 612.20 basiert auf dem bewährten Kapselfeder-Messsystem. Das Messprinzip der Kapselfeder ist für besonders niedrige Drücke geeignet. Bei Druckbeaufschlagung wird die Ausdehnung der Kapselfeder proportional zum anstehenden Druck zum Zeigerwerk übertragen und angezeigt.

Das Gehäuse und der Bajonettring sind aus CrNi-Stahl. Der Werkstoff des Prozessanschlusses ist eine Kupferlegierung.

Der modulare Aufbau ermöglicht eine Vielzahl von Kombinationen aus Gehäusewerkstoff, Prozessanschluss, Nenngröße und Anzeigebereich. Durch diese hohe Varianz eignet sich das Gerät für den Einsatz in vielfältigen Anwendungen im industriellen Bereich.

Zum Einbau in Schalttafeln besteht die Möglichkeit die Kapselfedermanometer, abhängig vom Prozessanschluss, mit Befestigungsrand oder mit Dreikantfrontring und Befestigungsbügel auszustatten.

## Standardausführung

### Ausführung

EN 837-3

### Nenngröße in mm

63, 100, 160

### Genauigkeitsklasse

1,6

### Anzeigebereiche

NG 63: 0 ... 25 mbar bis 0 ... 600 mbar

NG 100: 0 ... 10 mbar bis 0 ... 600 mbar

NG 160: 0 ... 6 mbar bis 0 ... 600 mbar

sowie alle entsprechenden Bereiche für negativen bzw. negativen und positiven Überdruck

### Druckbelastbarkeit

Ruhebelastung: Skalenendwert

Wechselbelastung: 0,9 x Skalenendwert

### Zulässige Temperatur

Umgebung: -20 ... +60 °C

Messstoff: ≤ 100 °C

+ 80 °C maximal (bei NG 100 und 160 Anschluss rückseitig)

### Temperatureinfluss

Bei Abweichung von der Referenztemperatur (+20 °C)

am Messsystem: max. ±0,6 %/10 K vom jeweiligen

Skalenendwert

### Schutzart nach IEC/EN 60529

IP54

### Prozessanschluss

Kupferlegierung

Anschlusslage radial unten oder rückseitig exzentrisch unten <sup>1)</sup>

NG 63: Außengewinde G ¼ B, SW 14

NG 100, 160: Außengewinde G ½ B, SW 22

### Messglied

Kupferlegierung

### Dichtung

NBR

### Zeigerwerk

Kupferlegierung

### Nullpunkteinstellung

Frontseitig

### Zifferblatt

Aluminium, weiß, Skalierung schwarz

### Zeiger

Aluminium, schwarz

### Gehäuse

CrNi-Stahl

### Sichtscheibe

Instrumentenflachglas

### Ring







Bajonettring, CrNi-Stahl

## Optionen

- Anderer Prozessanschluss
- Überlastsicher oder unterdrucksicher bei Anzeigebereichen > 25 mbar: 10 x Skalenendwert  
Anzeigebereichen ≤ 25 mbar: 3 x Skalenendwert
- NG 100 und 160: Befestigungsrand vorn oder hinten
- NG 100 und 160: Dreikantfrontring mit Bügel
- NG 100 und 160: Schutzart IP65
- Schaltkontakte Typ 831 (Datenblatt AC 08.01)

<sup>1)</sup> bei NG 63: Anschluss rückseitig zentrisch

## Zulassungen

Logo	Beschreibung	Land
	<b>EAC (Option)</b> <ul style="list-style-type: none"><li>■ Druckgeräterichtlinie</li><li>■ Explosionsgefährdete Bereiche</li></ul>	Eurasische Wirtschaftsgemeinschaft
	<b>GOST (Option)</b> Metrologie, Messtechnik	Russland
	<b>KazInMetr (Option)</b> Metrologie, Messtechnik	Kasachstan
-	<b>MTSCHS (Option)</b> Genehmigung zur Inbetriebnahme	Kasachstan
	<b>BelGIM (Option)</b> Metrologie, Messtechnik	Weißrussland
	<b>UkrSEPRO (Option)</b> Metrologie, Messtechnik	Ukraine
	<b>Uzstandard (Option)</b> Metrologie, Messtechnik	Usbekistan
-	<b>CPA (Option)</b> Metrologie, Messtechnik	China

## Zertifikate/Zeugnisse (Option)

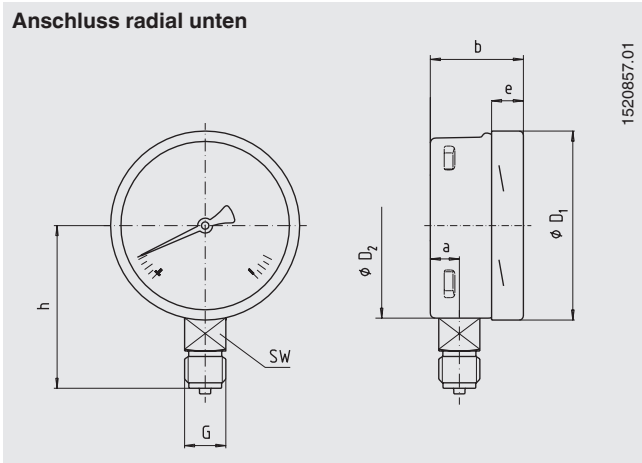
- 2.2-Werkszeugnis
- 3.1-Abnahmeprüfzeugnis

Zulassungen und Zertifikate siehe Internetseite

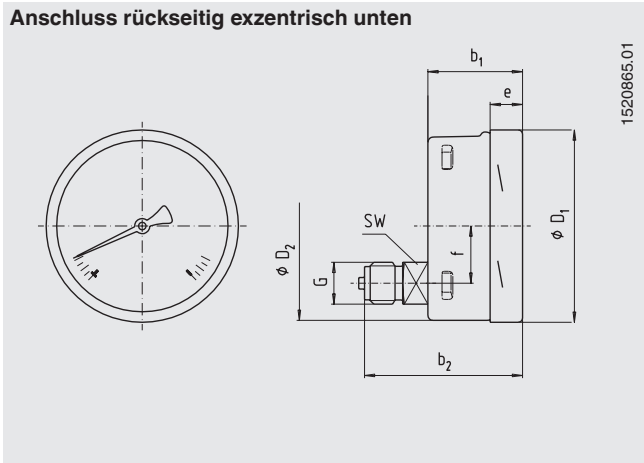
# Abmessungen in mm

## Standardausführung

Anschluss radial unten



Anschluss rückseitig exzentrisch unten



NG	Maße in mm											Gewicht in kg
	a	b	b <sub>1</sub>	b <sub>2</sub>	D <sub>1</sub>	D <sub>2</sub>	e	f	G	h ± 1	SW	
63	9,5	33	42	63	64	62	22	1)	G ¼ B	52	14	0,19
100	15,5	49,5	49,5	83	101	99	17,5	30	G ½ B	87	22	0,60
160	15,5	49,5	49,5	83	161	159	17,5	50	G ½ B	118	22	1,10

1) bei NG 63: Anschluss rückseitig zentrisch

Prozessanschluss nach EN 837-3 / 7.3

## Bestellangaben

Typ / Nenngröße / Anzeigebereich / Anschlussgröße / Anschlusslage / Optionen

© 11/2000 WIKA Alexander Wiegand SE & Co. KG, alle Rechte vorbehalten.  
Die in diesem Dokument beschriebenen Geräte entsprechen in ihren technischen Daten dem derzeitigen Stand der Technik.  
Änderungen und den Austausch von Werkstoffen behalten wir uns vor.

