

## 2/2cestné ventily DN 8 až DN 50

Pro neutrální plyny a kapaliny  
 Nepřímo řízené solenoidem  
 Membránové ventily  
 Vnitřní závit G 1/4 na G 2 nebo 1/4" NPT na 2" NPT  
 Provozní tlak 0.1 až 10/16 barů

### Popis

Solenoidový ventil pro např. vzduch, vodu  
 Přepínání: zavřeno  
 Směr průtoku: určeno  
 Diferenční tlak: 0.1 / 0.3 bar  
 Teplota kapaliny: -10 °C až max. 90 °C  
 Okolní teplota: -10 °C až max. 50 °C  
 Montážní poloha: volitelná, přednostně se solenoidem  
 svisle nahoru

### Materiál

Tělo: Mosaz  
 Těsnění sedla: NBR  
 Vnitřní díly: Nerezová ocel, PVDF

Pro kontaminované kapaliny se doporučuje použít filtr.

### Funkce

- Vysoká rychlost průtoku
- Pro vlhké proozy
- Čistý kompaktní design
- Solenoid vyměnitelný bez nástroje (Click-on)
- Zvláštní kvalifikace jako vodní ventil podle DIN EN 60730-2-8

### Technické údaje

Připojení velikost G	DN mm	kv-hodnota m <sup>3</sup> /h	Číslo dílu*	Provozní tlak bar				
				NBR 00	Otevřeno 01	Ruční přesah 02	FPM 110 °C 03	EPDM 110 °C 14
1/4	8	1.9	82400XX.9101.00000	0.1 - 16	0.1 - 16	0.1 - 16	0.1 - 16	0.3 - 16
3/8	10	3.0	82401XX.9101.00000	0.1 - 16	0.1 - 16	0.1 - 16	0.1 - 16	0.3 - 16
1/2	12	3.8	82402XX.9101.00000	0.1 - 16	0.1 - 16	0.1 - 16	0.1 - 16	0.3 - 16
3/4	20	6.0	82403XX.9101.00000	0.1 - 16	0.1 - 16	0.1 - 16	0.1 - 16	0.3 - 16
1	25	9.5	82404XX.9101.00000	0.1 - 16	0.1 - 16	0.1 - 16	0.1 - 16	0.3 - 16
1 1/4	32	23.0	82405XX.9101.00000	0.1 - 10	-	0.1 - 10	0.1 - 10	0.3 - 10
1 1/4	32	23.0	82405XX.9151.00000	0.1 - 16	0.1 - 16	0.1 - 16	0.1 - 16	0.3 - 16
1 1/2	40	25.0	82406XX.9101.00000	0.1 - 10	-	0.1 - 10	0.1 - 10	0.3 - 10
1 1/2	40	25.0	82406XX.9151.00000	0.1 - 16	0.1 - 16	0.1 - 16	0.1 - 16	0.3 - 16
2	50	41.0	82407XX.9101.00000	0.1 - 10	-	0.1 - 10	0.1 - 10	0.3 - 10
2	50	41.0	82407XX.9151.00000	0.1 - 16	0.1 - 16	0.1 - 16	0.1 - 16	0.3 - 16

\* Při objednávání uveďte napětí a frekvenci, např.: 8240200.9101.23050 pro 230V 50Hz nebo 8240200.9101.02400 pro 24V DC

### Solenoid 9101 / 9151 (standardní napětí)

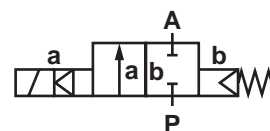
DC	AC	
	50Hz	60Hz
24V	24V	-
-	110V	120V
-	230V	220V

### Spotřeba energie

Solenoid	DC	AC	
		Zachycení	návalu
9101	8W	15VA	12VA
9151	18W	45VA	35VA

Design podle DIN VDE 0580  
 Rozsah napájení +/- 10% 100% spolehlivost cyklu  
 Ochranná třída podle EN 60529 IP65

Objímka podle DIN EN 175301-803 (příložená)  
 Solenoidy jsou uvedeny na UL a se schválením CSA  
 AC pouze s usměrňovačem



## Úhel svorky

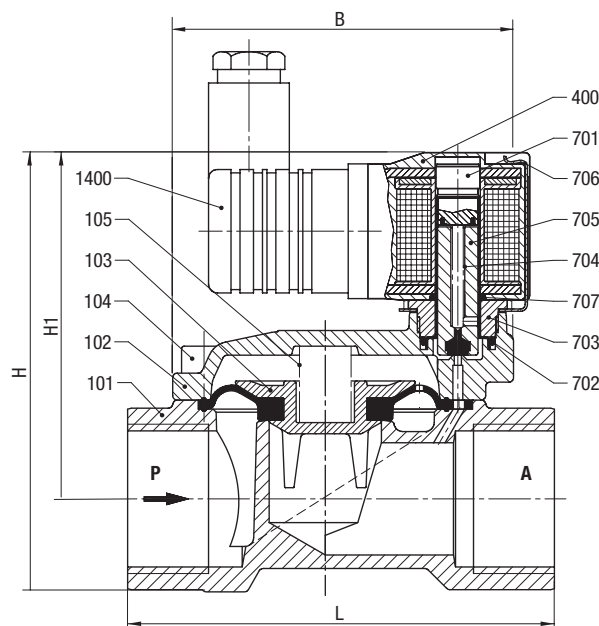
Připojení velikost G	Číslo dílu
1/4, 3/8, 1/2	1258986
3/4	1258991
1	1258996
1 1/4, 1 1/2	1259005
2	1259007



## Schéma nákresu

Číslo dílu	Popis
101	Tělo ventilu
102	Kryt ventilu
*103	Membrána
104	Šroub s objímkovou hlavou
*105	Tlaková pružina
400	Solenoid
701	Trubka
*702	O-kroužek
703	Část šroubu
*704	Tlaková pružina
*705	Píst
706	Pružinová svorka
*707	O-kroužek
1400	Objímka (v příslušenství)

\* Tyto jednotlivé díly tvoří kompletní jednotku.



## Se solenoidem 9101

Připojení Velikost G	L mm	B mm	H mm	H1 mm
1/4	60	44	78.5	67.0
3/8	60	44	78.5	67.0
1/2	67	44	81.0	67.0
3/4	80	50	88.0	71.5
1	95	62	97.5	77.0
1 1/4	132	92	124.5	95.5
1 1/2	132	92	124.5	95.5
2	160	109	142.5	108.0

## Servisní sady

Pro ventily se solenoidem 9101	Číslo dílu
8240000, 8240100, 8240200	1256274
8240300	1256275
8240400	1256276
8240500, 8240600	1259344
8241700	1259367
Pro ventily se solenoidem 9151	Číslo dílu
8240500, 8240600	1259373
8240700	1259382

## Se solenoidem 9151

Připojení rozměr G	L mm	B mm	H mm	H1 mm
1 1/4	132	92	142	113
1 1/2	132	92	142	113
2	160	109	160	125.5

## Další možnosti na vyžádání:

- Model chráněný před výbuchem
- Připojení příruby
- Utěsněná pístová trubka
- Pulzní model pouze v DC
- Malá spotřeba 2W (pouze 24V DC)
- Se závitem NPT

## Další možnosti (solenoidy)

XXXXXXX.9136 Solenoidy v ochranné třídě  
 Ⓜ II 2 GD EEx m II T4 T 130 °C,  
 s připojovacím kabelem 3 m

Technické informace o našich ventilech viz strana 276 a následující.