



DMP 331Pi

Precizní snímač tlaku

tlakové a procesní přípojky
s čelně přivařenou membránou
z nerezové oceli

přesnost podle IEC 60770:
0,1 % FSO



Rozsahy tlaku

od 0 ... 400 mbar do 0 ... 40 bar

Výstupní signály

2vodič: 4 ... 20 mA

3vodič: 0 ... 10 V

jiné po dohodě

Přednosti

- ▶ nízká chyba vlivem teploty v kompenzovaném pásmu (0,04 % FSO / 10 K)
- ▶ zpracování signálu čidla pomocí digitální elektroniky
- ▶ procesní přípojky pro hygienické aplikace
- ▶ vhodný také pro měření podtlaku

Variantní provedení

- ▶ provedení Ex
Ex ia = jiskrová ochrana
pro plyny a prach
- ▶ komunikační rozhraní pro nastavení
offsetu, rozpětí a tlumení

Precizní snímač tlaku DMP 331Pi představuje vývojově dokonalejší verzi produktu DMP 331P a spojuje v sobě již osvědčené vlastnosti s novou digitální technologií.

Signál, který je vysílán speciálně koncipovaným piezorezistivním nerezovým senzorem, zpracovává nově vyvinutá elektronika, čímž dochází k aktivní kompenzaci odchylek jako hystereze, teplotní chyba či nelinearita.

Rozsah provozních teplot je -40 ... 125 °C a díky možnosti připojení chladiče lze snímač použít pro média s teplotou až 300 °C.

Hlavní oblasti použití



laboratorní technika



potravinářský průmysl



farmaceutický průmysl

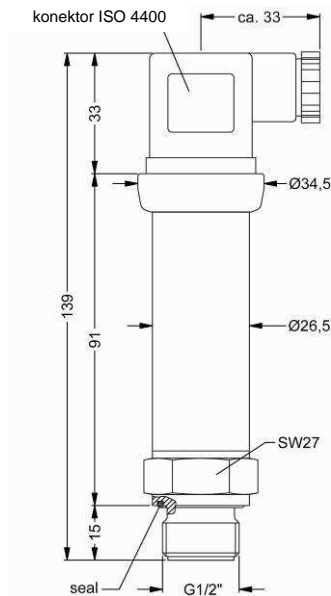


Rozsahy tlaku ¹							
Jmenovitý tlak rel. / abs. ² [bar]	0,4	1	2	4	10	20	40
Přetížení [bar]	2	5	10	20	40	80	105
Destrukční tlak ≥ [bar]	3	7,5	15	25	50	120	210
¹ Na přání zákazníka provádíme softwarově v rámci možnosti turn-down nastavení přístroje na požadovaný rozsah tlaku.							
² absolutní tlaky od 1 bar							
Podtlakové rozsahy							
Jmenovitý tlak [bar]	-0,4 ... 0,4	-1 ... 1	-1 ... 2	-1 ... 4	-1 ... 10		
Přetížení [bar]	2	5	10	20	40		
Destrukční tlak ≥ [bar]	3	7,5	15	25	50		
Výstupní signál / Napájení							
Standard	2vodič: 4 ... 20 mA / U _B = 12 ... 36 V _{DC}						
Varianta u provedení Ex	2vodič: 4 ... 20 mA / U _B = 14 ... 28 V _{DC}						
Varianty	2vodič: 4 ... 20 mA s komunikačním rozhraním ³ 3vodič: 0 ... 10 V / U _B = 14 ... 36 V _{DC} 0 ... 10 V s komunikačním rozhraním ³						
³ komunikační rozhraní je možné pouze s konektorem Binder série 723 (7pól)							
Performance							
Přesnost ⁴	IEC 60770 ³ : ≤ ± 0,1 % FSO						
Parametry po turn-down (TD)	- TD ≤ 1:5 - TD > 1:5 beze změny přesnosti ⁵ pro výpočet slouží následující vzorec (pro rozsahy jmenovitých tlaků ≤ 0,40 bar platí pozn. 5): ≤ ± [0,1 + 0,015 × turn-down] % FSO s turn-down = rozsah jmenovitého tlaku / nastavený rozsah např. může být u turn-down z 1:10 vypočtena následující přesnost: ≤ ± (0,1 + 0,015 × 10) % FSO je tedy přesnost ≤ ± 0,25 % FSO						
Povolená zátěž	Proud 2vodič: R _{max} = [(U _B - U _B min) / 0,02 A] Ω napětí 3vodič: R _{min} = 10 kΩ						
Vlivy	napájení: 0,05 % FSO / 10 V zátěž: 0,05 % FSO / kΩ						
Dlouhodobá stabilita	≤ ± (0,1 × turn-down) % FSO / rok						
Časová odezva	< 5 ms						
Nastavení	je možné nastavení těchto parametrů (pomocí adapteru/softwaru ⁶): - elektronické tlumení: 0 ... 100 s - offset: 0 ... 90 % FSO - turn-down rozpětí: max. 1:10						
⁴ odchylka charakteristiky dle IEC 60770 (nelinearita, hystereze, opakovatelnost)							
⁵ vyjma jmenovitých rozsahů ≤ 0,40 bar; pro tyto rozsahy se přesnost vypočítá takto: ≤ ± (0,1 + 0,02 × turn-down) % FSO např. pro turn-down 1:3: ≤ ± (0,1 + 0,02 × 3) % FSO to je přesnost ≤ ± 0,16 % FSO							
⁶ software, interface a kabel pro DMP 331i, LMP 331i, DMP 333i se objednávají zvlášť (určeno pro Windows [®] 95, 98, 2000, NT verze 4.0 a vyšší, XP)							
Chyba vlivem teploty ⁷ (offset a rozpětí) / Povolené teploty							
Toleranční pásmo [% FSO]	≤ ± (0,35 × turn-down)		v kompenzovaném pásmu		-20 ... 80 °C		
TK, průměrná [% FSO / 10 K]	≤ ± (0,035 × turn-down)		v kompenzovaném pásmu		-20 ... 80 °C		
Povolené teploty ⁸	médium: -40 ... 125 °C pro náplň silikonový olej -10 ... 125 °C pro náplň potravinářský olej elektronika / okolí: -25 ... 85 °C sklad: -40 ... 100 °C						
Povolená teplota média pro chladič do 300 °C	náplň silikonový olej		přetlak: -40 ... 300 °C		podtlak: -40 ... 150 °C ⁹		
	náplň potravinářský olej		přetlak: -10 ... 250 °C		podtlak: -10 ... 150 °C ⁹		
⁷ alternativní chladičí oddělovač může v závislosti na montáži a náplni ovlivnit chybu vlivem teploty pro offset a rozpětí							
⁸ max. teplota měřeného média pro jmenovité tlaky > 0 bar: 150 °C při 60 min, při max. teplotě okolí 50 °C							
⁹ platí také pro P _{abs} ≤ 1 bar							
Elektrická odolnost							
Odolnost proti zkratu	trvalá						
Odolnost proti přepólování	Při přepólování bez poškození, ale také bez funkce.						
Elektromagnetická sloučitelnost	vyzařování a odolnost proti rušení podle EN 61326						
Náplně							
Standard	silikonový olej						
Varianty	potravinářský olej s certifikátem 21CFR178.3570 (Mobil SHC Cibus 32; kód kategorie: H1; registrační číslo NSF: 141500) jiné po dohodě						
Mechanická odolnost							
Vibrace (DIN EN 60068-2-6)	G 1/2": 20 g RMS (25 ... 2000 Hz); jiné než G 1/2": 10 g RMS (25 ... 2000 Hz)						
Rázy (DIN EN 60068-2-27)	G 1/2": 500 g / 1 m; jiné než G 1/2": 100 g / 1 ms						

Materiály						
Tlaková přípojka	nerezová ocel 1.4404 (316 L) jiné po dohodě					
Pouzdro	nerezová ocel 1.4404 (316 L)					
Varianta: kompaktní polní pouzdro	nerezová ocel 1.4305 (303), kabelová přípojka z mosazi, poniklovaná jiné po dohodě					
Těsnění (O kroužky)	standard: FKM (doporučeno pro teplotu média ≤ 200 °C) varianta: FFKM (doporučeno pro teplotu média > 200 °C) jiné po dohodě clamp a mlékárenské šroubení: bez těsnění					
Oddělovací membrána	standard: nerezová ocel 1.4435 (316 L), varianty: Hastelloy® C-276 (2.4819) a tantal po dohodě					
Části ve styku s médiem	tlaková přípojka, membrána					
Provedení Ex (pouze pro 4 ... 20 mA / 2 vodič)						
Certifikát DX9-DMP 331Pi	IBExU10ATEX1122 X zóna 0: II 1G Ex ia IIC T4 Ga zóna 20: II 1D Ex ia IIIC T85°C Da					
Nejvyšší hodnoty	$U_i = 28 \text{ V}$, $I_i = 93 \text{ mA}$, $P_i = 660 \text{ mW}$, $C_i \approx 0 \text{ nF}$, $L_i \approx 0 \text{ }\mu\text{H}$, účinná vnitřní kapacita proti zemnění je max. 27 nF					
Max. teplota okolí	v zóně 0: -20 ... 60 °C při p_{atm} 0,8 bar až 1,1 bar od zóny 1 nebo vyšší: -20 ... 70 °C					
Provedení s připojeným kabelem (kabel dodaný výrobcem snímače)	kapacita kabelu: vodič/stínění a vodič/vodič: 160 pF/m indukčnost kabelu: vodič/stínění a vodič/vodič: 1 $\mu\text{H/m}$					
Další parametry						
Spotřeba	proudový výstupní signál: max. 25 mA napětový výstupní signál: max. 7 mA					
Hmotnost	ca 200 g					
Montážní poloha	libovolná ¹⁰					
Životnost	> 100 x 10 ⁶ zátěžových cyklů					
Shoda CE	elektromagnetická kompatibilita - směrnice: 2004/108/ES					
¹⁰ Digitální tlakoměr je kalibrován vertikálně s tlakovou přípojkou směrem dolů. Při změně provozní polohy může u rozsahu tlaku $P_N \leq 1 \text{ bar}$ dojít k nepatrnému posunu nulového bodu.						
Schéma zapojení						
<p>2vodičový systém (proud)</p>	<p>3vodičový systém (napětí)</p>					
Zapojení vývodů						
Elektrické připojení	ISO 4400	Binder 723 (5pólový)	Binder 723 (7pólový)	M12x1/ metal (4pólový)	polní pouzdro	barvy vodičů (DIN 47100)
napájení +	1	3	3	3	IN +	wh (bílá)
napájení -	2	4	1	1	IN -	bn (hnědá)
signál + (pro 3vodič)	3	1	6	-	OUT +	gr (zelená)
kostra	zemnicí kontakt	5	2	4		ye/gn (žlutá / zelená)
Komunikační rozhraní ¹¹	RxD	-	4	-	-	-
	TxD	-	5	-	-	-
	GND	-	7	-	-	-
¹¹ nesmí být připojeno přímo k PC (vhodný adapter je v nabídce příslušenství)						
Elektrické připojení (rozměry v mm)						
standard		varianty				
ISO 4400 (IP 65)	Binder 723 5pólový (IP 67)	Binder 723 7pólový (IP 67)	M12x1 4pólový (IP 67)	polní pouzdro (IP 67)	kabelový výstup ¹² PVC kabel (IP 67)	kabelový výstup ¹³ , s ventilační trubičkou (IP 68)
¹² standard: 2m PVC kabel bez větrací hadice (rozsah provozních teplot: -5 ... 70°C)						
¹³ kabel k dodání v různých provedeních a délkách, rozsah provozních teplot je závislý na druhu kabelu						

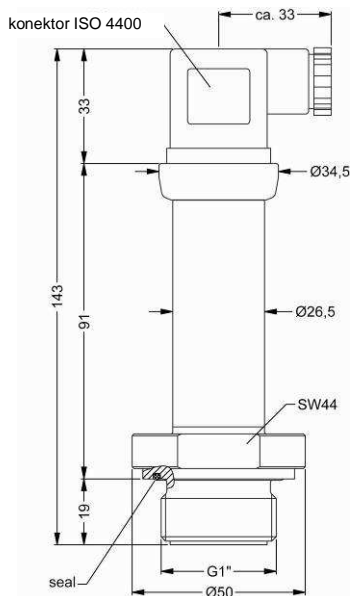
Mechanické připojení (rozměry v mm)

standard

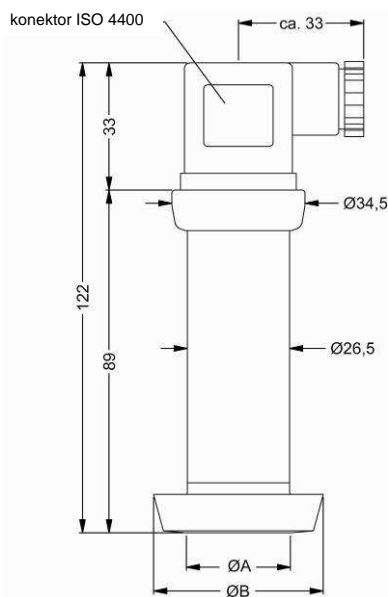


G1/2" čelní DIN 3852

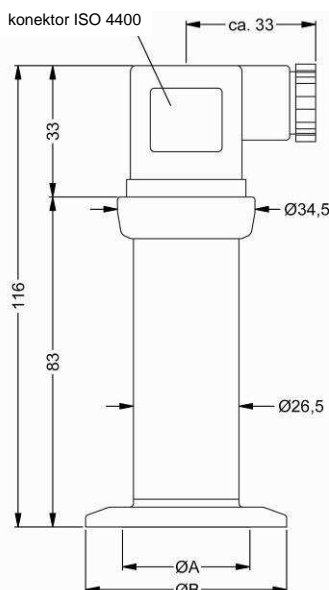
varianta



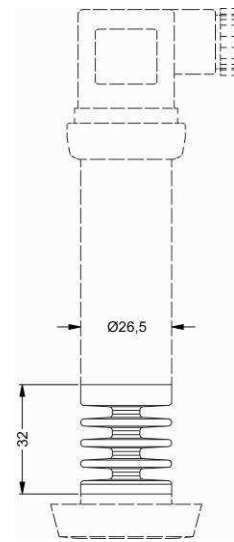
G1" čelní DIN 3852



mlékárenské šroubení (DIN 11851)



clamp (ISO 2852)



chladič 300 °C

rozměry v mm			
rozměr	DN 25	DN 40	DN 50
A	23	32	45
B	44	56	68,5
PN	≤ 40	≤ 40	≤ 25

rozměry v mm			
rozměr	DN 25	DN 38	DN 51
A	23	32	45
B	50,5	50,5	64
PN	≤ 16	≤ 16	≤ 16

⇒ metrické závity a další varianty po dohodě

Windows® je ochrannou známkou společnosti Microsoft Corporation

Tento katalogový list obsahuje specifikace snímačů. BD SENSORS si vyhrazuje právo změnit technické parametry snímačů bez dalšího upozornění.