



DS 201

Elektronický tlakový spínač

Keramický senzor

Přesnost podle IEC 60770:
0,5 % FSO

Jmenovité tlaky

od 0 ... 400 mbar do 0 ... 600 bar

Spínací výstupy

1, 2 nebo 4 nezávislé spínací výstupy PNP,
volně konfigurovatelné

Analogový výstup

2vodič: 4 ... 20 mA

3vodič: 4 ... 20 mA / 0 ... 10 V

jiné po dohodě

Přednosti

- ▶ zobrazení naměřených hodnot na 4místném LED displeji
- ▶ otočný a nastavitelný modul displeje

Variantsní provedení

- ▶ provedení Ex ia = jiskrová bezpečnost pro plyny
- ▶ tlaková přípojka PVDF
- ▶ speciální zákaznická provedení



Elektronický tlakový spínač DS 201 kombinuje

- ▶ inteligentní tlakový spínač
- ▶ digitální displej

a byl navržen pro univerzální použití v průmyslových aplikacích; díky čelní membráně je možné spínač DS 201 nasadit i do viskózních, hustých, pastovitých a vysoce kontaminovaných médií.

Standardně je DS 201 v nabídce se spínacím výstupem PNP a otočným modulem displeje se 4místným LED displejem. Variantně lze dodat přístroj v jiskrově bezpečném provedení nebo s analogovým výstupem. V nabídce jsou dále až 4 spínací výstupy.

Hlavní oblasti použití

-  stavba strojů a zařízení
-  technika životního prostředí (voda – odpadní voda – recyklace)



Rozsahy tlaku ¹																		
Jmenovitý tlak relativní [bar]	-1...0	0,4	0,6	1	1,6	2,5	4	6	10	16	25	40	60	100	160	250	400	600
Jmenovitý tlak absolutní [bar]	-	-	0,6	1	1,6	2,5	4	6	10	16	25	40	60	100	160	250	400	600
Výška hladiny [mH ₂ O]	-	4	6	10	16	25	40	60	100	160	250	400	600	-	-	-	-	-
Přetížení [bar]	4	1	2	2	4	4	10	10	20	40	40	100	100	200	400	400	600	800
Destrukční tlak ≥ [bar]	7	2	4	4	5	5	12	12	25	50	50	120	120	250	500	500	650	880
Odolnost proti podtlaku	P _N ≥ 1 bar: neomezeně odolný P _N < 1 bar: po dohodě																	
¹ tlaková přípojka z PVDF možná jen pro jmenovité rozsahy do 60 bar																		

Spínací výstupy ²	
Standard	1 spínací výstup PNP
Varianty	2 nezávislý spínací výstup PNP 4 nezávislý spínací výstup PNP (možno s M12x1, 8pólový pro 4 ... 20 mA/3vodič; 0 ... 10 V/3vodič po dohodě)
Max. spínací proud	4 ... 20 mA / 2vodič a 3vodič: 125 mA zatížitelný, zkratuodolný; U _{Bspínací} = U _B - 2V 0 ... 10 V / 3vodič: 500 mA zatížitelný, zkratuodolný
Přesnost spínacího výstupu ³	≤ ± 0,5 % FSO
Přesnost opakovatelnosti	≤ ± 0,2 % FSO
Kmitočet sepnutí	max. 10 Hz
Spínací cykly	> 100 x 10 ⁶
Doba zpoždění	0 ... 100 s

² max. 1 spínací výstup pro 2vodič proudový signál s konektorem ISO 4400 a stejně tak i 2vodič proudový signál provedení Ex spínací výstupy nejsou možné u 3vodiče v kombinaci s konektorem ISO 4400

Analogový výstup (variantně) / Napájení	
2vodič – proudový signál	4 ... 20 mA / U _B = 13 ... 36 V _{DC} povolená zátěž: R _{max} = [(U _B - U _{B min}) / 0,02 A] Ω doba odezvy: < 10 ms
2vodič – proudový signál provedení Ex	4 ... 20 mA / U _B = 13 ... 28 V _{DC} povolená zátěž: R _{max} = [(U _B - U _{B min}) / 0,02 A] Ω doba odezvy: < 10 ms
3vodič – proudový signál	4 ... 20 mA / U _B = 19 ... 30 V _{DC} nastavitelné (turn-down rozpětí 1:5) ⁴ povolená zátěž: R _{max} = 500 Ω doba odezvy: < 0,5 s
3vodič – napěťový signál	0 ... 10 V / U _B = 15 ... 36 V _{DC} povolená zátěž: R _{min} = 10 kΩ doba odezvy: < 10 ms
Bez analogového výstupu	U _B = 15 ... 36 V _{DC}
Přesnost ³	≤ ± 0,5 % FSO

³ odchylka charakteristiky dle IEC 60770 (nelinearita, hystereze, opakovatelnost)

⁴ při turn-down rozpětí se analogový výstup přizpůsobí nově nastavenému rozsahu měření

Chyba vlivem teploty (offset a rozpětí) / Povolené teploty	
Chyba vlivem teploty	≤ ± 0,2 % FSO / 10 K
v kompenzovaném pásmu	-25 ... 85 °C
Povolené teploty ⁵	médium: -40 ... 125 °C elektronika / okolí: -40 ... 85 °C skladování: -40 ... 100 °C

⁵ pro tlakovou přípojku PVDF je minimální povolená teplota -30 °C

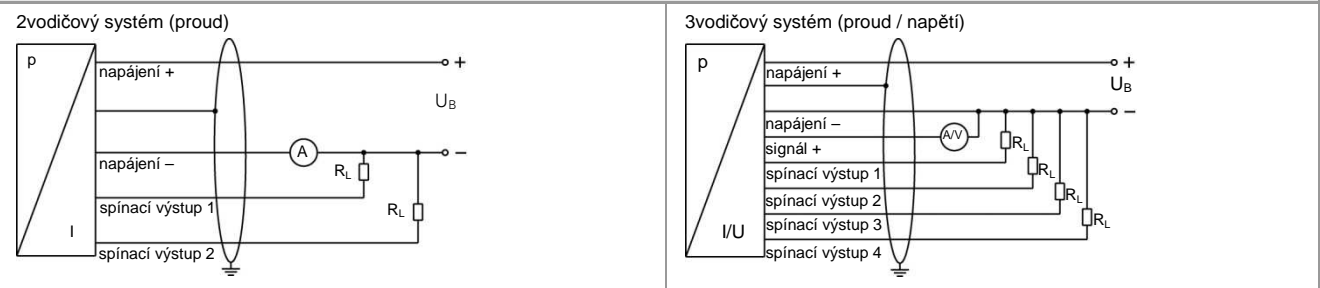
Elektrická odolnost	
Ochrana proti zkratu	trvalá
Ochrana proti přepólování	při přepólování bez poškození, ale také bez funkce
Elektromagnetická slučitelnost	vyzařování a odolnost proti rušení podle EN 61326

Mechanická odolnost	
Vibrace	10 g RMS (25 ... 2000 Hz) podle DIN EN 60068-2-6
Rázy	500 g / 1 ms podle DIN EN 60068-2-27

Materiály			
Tlaková přípojka / pouzdro	standard: varianta pro G1/2" open port (až 60 bar): varianta pro G3/4" čelní (0,6 bar ≤ P _N ≤ 25 bar):	tlaková přípojka nerezová ocel 1.4404 PVDF PVDF	pouzdro nerezová ocel 1.4404 nerezová ocel 1.4404 PVDF
Pouzdro displeje	PA 6.6, polykarbonát		
Těsnění (ve styku s médiem)	standard: FKM varianty: EPDM (P _N ≤ 160 bar), NBR jiné po dohodě		
Membrána	keramika Al ₂ O ₃ 96 %		
Části ve styku s médiem	tlaková přípojka, těsnění, membrána		

Provedení Ex (pouze pro 4 ... 20 mA / 2vodič)	
Certifikát AX4-DS 201	IBExU06ATEX1049 X zóna 1: II 2G Ex ia IIC T4 Gb (konektor) / II 2G Ex ia IIB T4 Gb (kabel)
Max. hodnoty	$U_i = 28 \text{ V}$, $I_i = 93 \text{ mA}$, $P_i = 660 \text{ mW}$, $C \approx 0 \text{ nF}$, $L_i \approx 0 \text{ }\mu\text{H}$
Max. spínací proud ⁶	70 mA (max. přípustná indukčnost: 4,7 mH)
Max. teploty okolí	-20 ... 70 °C
Propojení s připojeným kabelem (kabel dodaný výrobcem snímače)	kapacita kabelu: vodič/stínění a vodič/vodič: 160 pF/m indukčnost kabelu: vodič/stínění a vodič/vodič: 1 $\mu\text{H}/\text{m}$
⁶ spínací proud, který je reálně v aplikacích k dispozici, je závislý na použitém zdroji napájení	
Další parametry	
Displej	4místný, červený 7dílný LED displej, výška číslic 7 mm, rozsah zobrazovače -1999 ... +9999; přesnost 0,1 % \pm 1 číslice; digitální tlumení 0,3 ... 30 s (programovatelné); aktualizace zobrazovaných hodnot: 0,0 ... 10 sec (programovatelné)
Variálně kyslíkové provedení ⁷	pro $P_N \leq 15 \text{ bar}$: o-kroužek 70 EPDM 281 (s certifikátem BAM); max. povolené hodnoty jsou 15 bar / 60° C a 10 bar / 90° C pro $P_N \leq 25 \text{ bar}$: o-kroužek FKM Vi 567 (s certifikátem BAM); max. povolené hodnoty jsou 25 bar / 150° C
Odběr proudu (bez výstupů)	2vodič – proudový výstupní signál: max. 25 mA 3vodič – proudový výstupní signál: ca 45 mA + signální proud 3vodič – napěťový výstupní signál: ca 45 mA
Třída krytí	IP 65
Montážní poloha	libovolná
Hmotnost	ca 200 g
Životnost	> 100 x 10 ⁶ tlakových cyklů
Shoda CE	EMC - směrnice: 2004/108/EC směrnice pro tlakové přístroje: 97/23/ES (modul A) ⁸
⁷ není možné u provedení s čelní přípojkou tlaku	
⁸ Platnost této směrnice se vztahuje pouze na přístroje s maximálním povoleným přetlakem > 200 bar.	

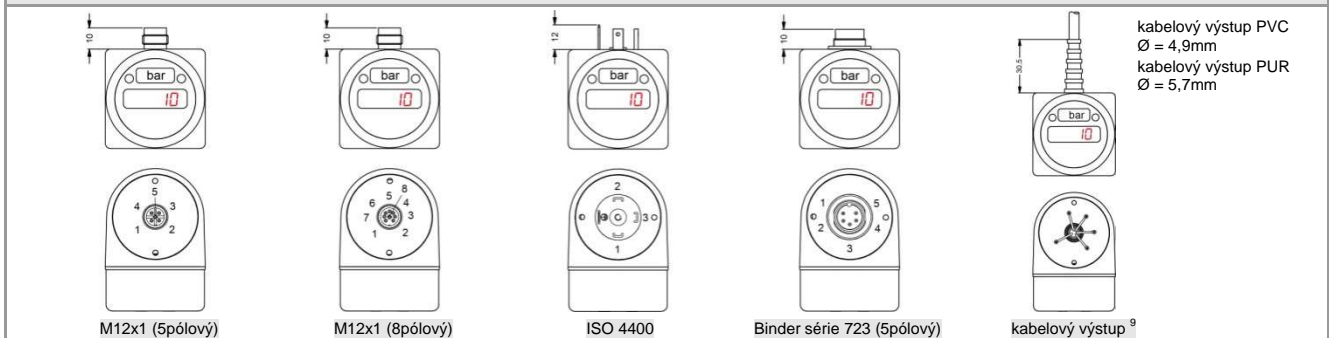
Tabulka zapojení vývodů



Tabulka zapojení vývodů

Elektrické připojení	M12x1 plast (5pólový)	M12x1 kov (5pólový)	M12x1 plast (8 pólový)	ISO 4400	Binder série 723 (5pólový)	barvy vodičů (DIN 47100)
napájení +	1	1	1	1	3	wh (bílá)
napájení -	3	3	3	2	4	bn (hnědá)
signál + (pouze 3vodič)	2	2	2	3	5	gn (zelená)
kontakt 1	4	4	4	3	2	gy (šedá)
kontakt 2	5	5	5	-	1	pk (růžová)
kontakt 3	-	-	6	-	-	-
kontakt 4	-	-	7	-	-	-
kostra	přes tlakovou přípojku	pouzdro konektoru / tlaková přípojka	přes tlakovou přípojku	zemnicí kontakt	pouzdro konektoru / tlaková přípojka	ye/gn (žlutá/zelená)

Elektrické připojení (rozměry v mm)



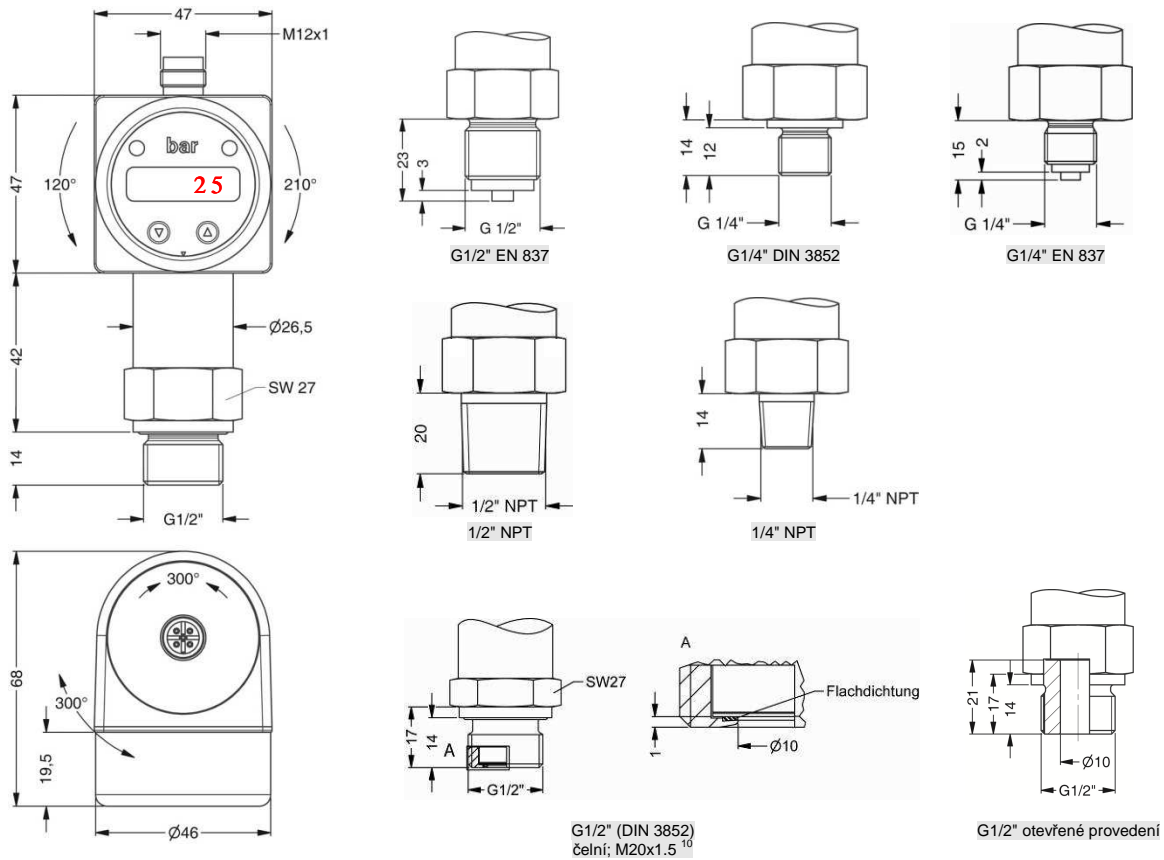
DS 201

Elektronický tlakový spínač

Technické parametry

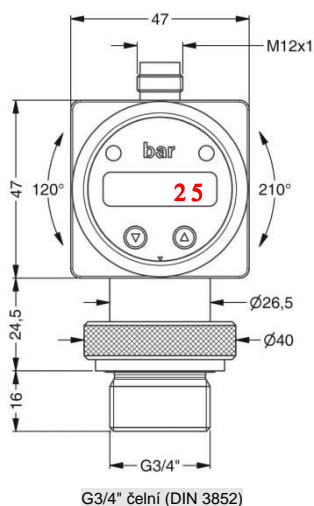
⁹ kabel v různých provedeních a délkách; rozsah provozních teplot je závislý na druhu kabelu; standard: 2 m PVC kabel bez ventilační trubičky (rozsah provozních teplot: -5 ... 70 °C)

Mechanické připojení (rozměry v mm)



↪ metrické závity a další varianty po dohodě

varianta pro P_N od 0,6 do 60 bar rel.



¹⁰ možno pro rozsahy relativních tlaků $P_N \leq 40$ bar

Tento katalogový list obsahuje specifikace snímačů. BD SENSORS si vyhrazuje právo změnit technické parametry snímačů bez dalšího upozornění.

DS 201

Elektronický tlakový spínač

Technické parametry
