

Závitový spoj, miniaturní membránový oddělovač s líčující čelní membránou Typ 990.36

Údajový list WIKA DS 99.03

Použití

- Pro vysoké tlaky
- Měření tlaku u vysokoviskózních a krystalizujících měřených materiálů
- Procesní průmysl
- Lakovací linky

Technické vlastnosti

- Malé rozměry
- Líčující čelní membrána
- Bez mrtvého prostoru
- Speciální provedení s ochrannou deskou pro abrazivní média



Membránový oddělovač typ 990.36 přímo namontovaný na tlakový převodník typu S-10

Popis

Procesní spoj
Chrom-niklová ocel 316L
Vnější závit G ½ B, G ¾ B, G 1 B, G 1 ½ B

Jmenovitý tlak
PN 600

Tlaková rozmezí
0 ... 10 barů až 0 ... 600 barů

Materiál konstrukčních dílů přicházejících do styku s médiem
Chrom-niklová ocel 1.4435 (316L)

Připojení tlakoměru
Tlakoměr přímo svařený

Tlak přenášející kapalina
KN 2 silikonový olej

Opce

Speciální provedení s ochrannou deskou

- Speciálně pro abrazivní média, viz strana 3

Materiál konstrukčních dílů přicházejících do styku s médiem

- Speciální materiály na dotaz

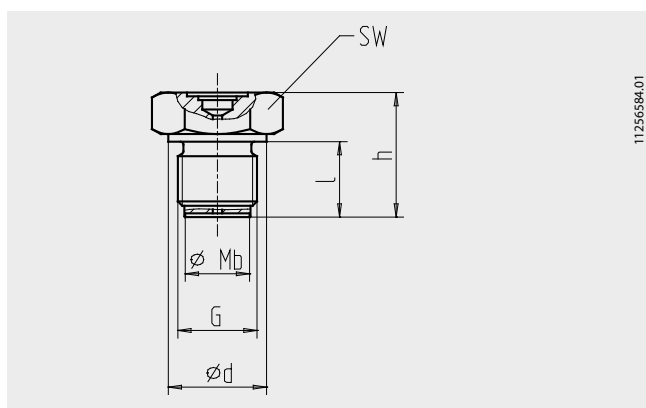
Způsob instalace tlakoměru

- Montáž přes chladičí prvek
- Montáž přes kapilární vedení, při objednávce uvést délku kapilárního vedení

Tlak přenášející kapalina

- Speciální plnicí média pro lakovací linky

Rozměry v mm



G	Rozměry v mm					Hmotnost v kg
	Mb	SW	d	l	h	
G ½ B	17	27	26	20	33	0,16
G ¾ B	22	32	32	20	37	0,25
G 1 B	25	41	39	28	46	0,52
G 1½ B	40	55	60	30	50	1,10

Mb = účinný průměr membrány

Speciální provedení s ochrannou deskou

Tento membránový oddělovač od WIKA byl vyvinut s ochrannou deskou pro měření tlaku u abrazivních médií, a tím je vhodný pro použití i v nejtvrděších podmínkách.

Údery proti ochranné desce nezpůsobují výpad tlakoměru.

Ochranná deska je dostatečně silná, aby odolala abrazi měřeným materiálem.

Materiál ochranné desky: Chrom-niklová ocel 316L

Použití

Měření tlaku u médií s tvrdými a abrazivními pevnými částicemi:

- čerpadla na mazaninu / čerpadla na beton
- tunelové razicí stroje
- hornictví / doprava skrývky

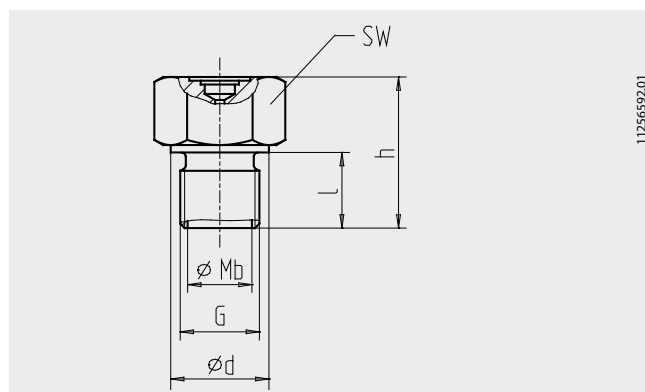
Opce

- Ochranná krytka pro tělesa mechanických tlakoměrů



Tlakoměr typ 232.50.100 s ochrannou krytkou tělesa a přímo namontovaným membránovým oddělovačem typ 990.36
Speciální provedení s ochrannou deskou

Rozměry v mm



G	Rozměry v mm					Hmotnost v kg
	Mb	SW	d	l	h	
G ½ B	17	30	26	20	40	0,30
G ¾ B	22	32	32	20	40	0,50
G 1 B	25	41	39	28	46	0,65
G 1½ B	40	55	55	27	48	1,30

Mb = účinný průměr membrány

Možnosti kombinování

(se zohledněním následujících podmínek použití)

Připojení tlakoměru tlakoměr přímo svařený

Tlak přenášející kapalina KN 2 silikonový olej

Rozmezí teploty ■ Proces -10 °C ... +80 °C

■ Prostředí -10 °C ... +40 °C

U tlakoměru s trubkovou pružinou např.
Typ 232.50 / 233.50 (Údajový list PM 02.02)
nebo
bezpečnostní provedení
Typ 232.50 / 233.50 (Údajový list PM 02.02)



Nejnižší měřicí rozsah

NG 63: 0 ... 6 barů
NG 100: 0 ... 10 barů

U tlakového převodníku
např. typ S-10
(Údajový list PE 81.01)



0 ... 2,5 barů

Objednací údaje

Typ / Procesní spoj / Materiál částí přicházejících do styku s médiem / Způsob instalace: přímá montáž nebo montáž s kapilárním vedením, délka kapilárního vedení / Kapalina na přenášení tlaku / Instalace na tlakoměru typ ... (Standard NG 63) / Provozní podmínky dle dotazníku

Právo ke změnám a výměně materiálu si vyhrazujeme.

Popsané přístroje ve své konstrukci, svých rozměrech a materiálech odpovídají současnému stavu techniky.



WIKA Alexander Wiegand GmbH & Co. KG
Alexander-Wiegand-Straße 30
D-63911 Klingenberg
Telefon +49(0)93 72/132-0
Telefax +49(0)93 72/132-406
E-Mail info@wika.de
www.wika.de