

# Tlakoměr s pružnou trubicí

## Typ 111.16, provedení k zapuštění do panelu, napojení zezadu

WIKA typový list PM 01.10

### Použití

- n Pro plynné a kapalné, ne vysoce viskozní a krystalizující měřené látky bez korozivních účinků na slitiny mědi
- n pneumatika
- n topení, větrání, klimatizace

### Výkonová charakteristika

- n spolehlivý a ekonomický
- n provedení podle EN 837-1
- n jmenovité velikosti  $\varnothing$  40, 50 a 63 mm
- n indikační rozsahy až do 0...400 bar



tlakoměr s pružnou trubicí typ 111.16

### Popis

Provedení podle EN 837-1

#### Jmenovité velikosti

$\varnothing$  40, 50 a 63 mm

#### Třída přesnosti

2.5

#### Rozsahy stupnic

0 ... 0.6 až 0 ... 400 bar

všechny odpovídající rozsahy pro záporný přetlak (vakuumetry), a pro záporný a kladný přetlak (manovakuometry).

#### Rozsahy použití

stálý tlak:  $\frac{3}{4}$  x největší údaj stupnice  
 stříd. dyn. zatížení:  $\frac{2}{3}$  x největší údaj stupnice  
 krátkodobé zatížení: 1 x největší údaj stupnice

#### Přípustné teploty

okolí: -40 ... +60 °C

měřená látka: max. +60 °C

#### Vliv teploty

chyba naměřené hodnoty při úchylce od referenční teploty na měřicím systému (+20°C) max.  $\pm$  0,4%/ 10 K

#### Čep tlakového připojení

slitina mědi, vnější závit, zadní, podle EN 837-1 /7.3

$\varnothing$  40 mm: G  $\frac{1}{8}$  B, OK 14

$\varnothing$  50 a 63 mm: G  $\frac{1}{4}$  B, OK 14

#### Měřicí článek

slitina mědi,

$\leq$  40 bar: kruhově tvarované pero

$>$  40 bar: šroubovitě tvarované pero

#### Převodné ústrojí

slitina mědi

### Ciferník

umělá hmota, bílý, s dorazem na počátku

### Ukazatel

umělá hmota, černý

### Pouzdro

umělá hmota, černé

### Průzor

umělá hmota, sklovitě čistá, zapadající do pouzdra,

### Volitelná provedení a doplňky

n třída přesností 1.6

n jiné procesní připojení

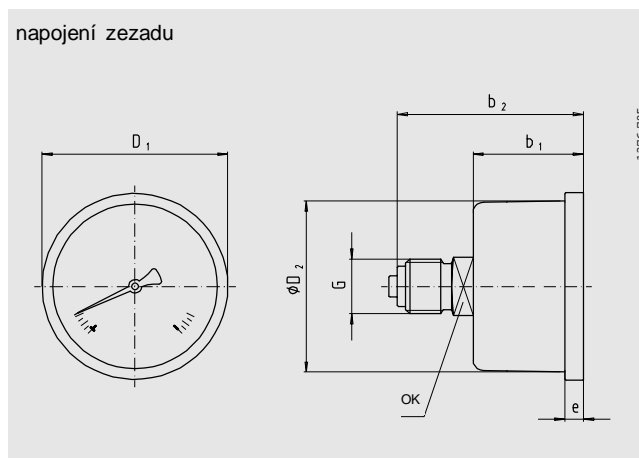
n upevňovací příruba vpředu, ocel, černá

n upevňovací třmen, ocel, pozinkovaný

obě částí dodatečně montovatelně zákazníkem

### Rozměry v mm

#### Standardní provedení



Jmen. velikost	rozměry v mm			D <sub>1</sub>	D <sub>2</sub>	G	OK	e	hmotnost v kg
	$b_1 \pm 0,5$	$b_2 \pm 0,5$							
40	26.5	44.5		45	40	G 1/8 B	14	4.5	0.063
50	26.5	47.5		54	49.5	G 1/4 B	14	4.5	0.071
63	30	47.5		68	63	G 1/4 B	14	5	0.078

Čep tlakového připojení podle EN837-1 / 7.3

### Údaje na objednávce

typ/ jmenovitá velikost/ indikační rozsah/ rozměr napojení/ poloha napojení/ úpravy a doplňky

Popsané přístroje odpovídají v konstrukci, v rozměrech a materiálech současnému stavu techniky. Konstrukční a materiálové změny jsou vyhrazeny.

