

## Tlakoměr s bourdonovou trubicí se spínacími kontakty Typy PGS23.1x0, provedení z nerezové oceli

Údajový list WIKA PV 22.02



**switchGAUGE**

### Použití

- Řízení a regulování průmyslových procesů
- Hlídnání zařízení a spínání elektrických obvodů
- Pro plynné a tekuté, agresivní, ne vysoce viskózní a nekystalizující měřené látky, také v agresivním prostředí
- Procesní průmysl: strojírenství, všeobecný inženýring, chemie, petrochemie, elektrárny, hornictví, on-/offshore a technika životního prostředí

### Vlastnosti přístroje

- Vysoká spolehlivost a dlouhá životnost
- Až 4 spínací kontakty na jeden přístroj
- Možnost provedení s kapalinovým tlumením při vysokých dynamických tlakových zatíženích a vibracích
- Přístroje s induktivními kontakty pro použití v prostorách s nebezpečím výbuchu podle ATEXu
- Přístroje s elektronickým kontaktem pro aplikace s PLC
- Přístroje v bezpečnostním provedení S3 (S)



switchGAUGE typ PGS23.100

### Popis

switchGAUGE typ PGS23.1x0 se používá všude tam, kde má být procesní tlak zobrazován místně a zároveň mají být spínány obvody.

Spínací kontakty (elektrická mezní čidla) spínají nebo rozpínají elektrické obvody v závislosti na poloze ukazatele indikačních měřicích přístrojů. Spínací kontakty lze nastavovat v celém rozsahu stupnice (viz DIN 16085) a montují se většinou pod ciferník, částečně také na ciferník. Nezávisle na nastavení se může ručička (ukazatel skutečné hodnoty) volně pohybovat v celém měřicím rozsahu. Nastavení žádané spínací hodnoty se provádí nastavovacím šroubem v průzoru přístroje pomocí nastavovacího klíče.

U spínacích kontaktů s několika kontakty je možné provést nastavení také pouze na jednu požadovanou hodnotu. Pokud ručička překročí nebo podkročí nastavenou spínací hodnotu, dojde k sepnutí nebo rozepnutí kontaktu.

Manometr je vyroben dle DIN 16085 a splňuje veškeré požadavky příslušných norem (EN 837-1) a předpisů pro přístroje k místnímu měření tlaku u tlakových nádob. Jako spínací kontakty jsou k dispozici magnetické kontakty, Reed kontakty, induktivní kontakty - při požadavku dle ATEX - nebo elektronické kontakty k ovládání PLC. Další informace o různých spínacích kontaktech naleznete v údajovém listu AC 08.01.

## Standardní provedení

### Jmenovitá velikost v mm

100, 160

### Třída přesnosti

1,0

### Rozsahy stupnic

0 ... 0,6 do 0 ... 1600 bar

všechny odpovídající rozsahy pro záporný resp. záporný a kladný přetlak

### Max. přípustný tlak

Statické zatížení: Koncová hodnota stupnice

Dynamické zatížení: 0,9 x koncová hodnota stupnice

krátkodobě: 1,3 x koncová hodnota stupnice

### Přípustná teplota

Okolní prostředí: -20 ... +60 °C u neplněných přístrojů a přístrojů plněných silikonovým olejem

Měřená látka: maximálně +200 °C u neplněných přístrojů  
maximálně +100 °C u plněných přístrojů

### Vliv teploty

Při odchylce od referenční teploty na měřicím systému (+20 °C):

max. ±0,4 %/10 K od příslušné koncové hodnoty stupnice

### Procesní připojení

Nerezová ocel 316L,

poloha přípoje spodní nebo zadní excentrická  
vnější závit G ½ B, otvor kl. 22

### Měřicí ústrojí

Nerezová ocel 316L,

< 100 bar: kruhovitý tvar

≥ 100 bar: šroubovitý tvar

### Zobrazovací ústrojí

Nerezová ocel

### Ciferník

Hliníkový, bílý, stupnice černá

### Ručička

Ručička přístroje: hliníková, černá

Ručička požadované hodnoty: červená

### Pouzdro

Nerezová ocel, měřicí rozsahy ≤ 0...16 bar s uzavíratelným otvorem pro odvodu (kompensace vnitřního přetlaku).  
S otvorem pro odvedení přetlaku na zadní straně pouzdra

U bezpečnostního provedení: s pevnou dělicí stěnou (Solidfront) a lehce vybořitelnou zadní stěnou, hermeticky těsný, s vnitřní kompenzační tlakou

### Průzor

Vrstvené bezpečnostní sklo

### Kroužek

Bajonetový uzávěr, nerezová ocel

### Elektrické připojení

Kabelové pouzdro

## Krytí

IP 65 dle EN 60529 / IEC 529

## Spínací kontakty

### Magnetický kontakt typ 821

- Není potřeba pomocné relé ani napájecí zdroj
- Přímé spínání do 230 V
- Maximálně 4 spínací kontakty na jeden měřicí přístroj
- Vhodný pro prostředí Ex 22 (3 D)

### Induktivní kontakt typu 831

- Vysoká životnost díky bezdotykovému spínání kontaktů
- Je potřeba pomocné relé
- S odpovídajícím pomocným relé a oddělovací bariérou použitelný v prostředí s nebezpečím výbuchu, zóna 1 / 21 (2 GD)
- Zanedbatelné ovlivnění přesnosti měření
- Bezpečné sepnutí kontaktů při častém spínání
- Odolný proti korozi
- Maximálně 3 spínací kontakty na jeden měřicí přístroj

### Elektronický kontakt typ 830 E

- Pro přímé ovládání programovatelných logických automatů (PLC)
- Není potřeba pomocné relé
- Vysoká životnost díky bezdotykovému sepnutí kontaktů
- Zanedbatelné ovlivnění přesnosti měření
- Bezpečné sepnutí kontaktů při častém spínání
- Odolný proti korozi
- Maximálně 3 spínací kontakty na jeden měřicí přístroj

### Reed-kontakt typ 851

- Není potřeba pomocné relé ani napájecí zdroj
- Přímé spínání do 250 V, 1 A
- Také vhodný pro přímé ovládání programovatelných logických automatů (PLC)
- Díky bezdotykovému provozu
- Maximálně dva přepínací kontakty na jeden měřicí přístroj

### Spínací funkce

Spínací funkce kontaktu je označena charakteristikou 1, 2 nebo 3

Typ 8xx.1: Spínací kontakt (při pohybu ručičky ve směru hodinových ručiček)

Typ 8xx.2: Rozpínací kontakt (při pohybu ručičky ve směru hodinových ručiček)

Typ 821.3 a 851.3: Přepínací kontakt, při překročení se současně jeden kontakt zapne a druhý rozepne

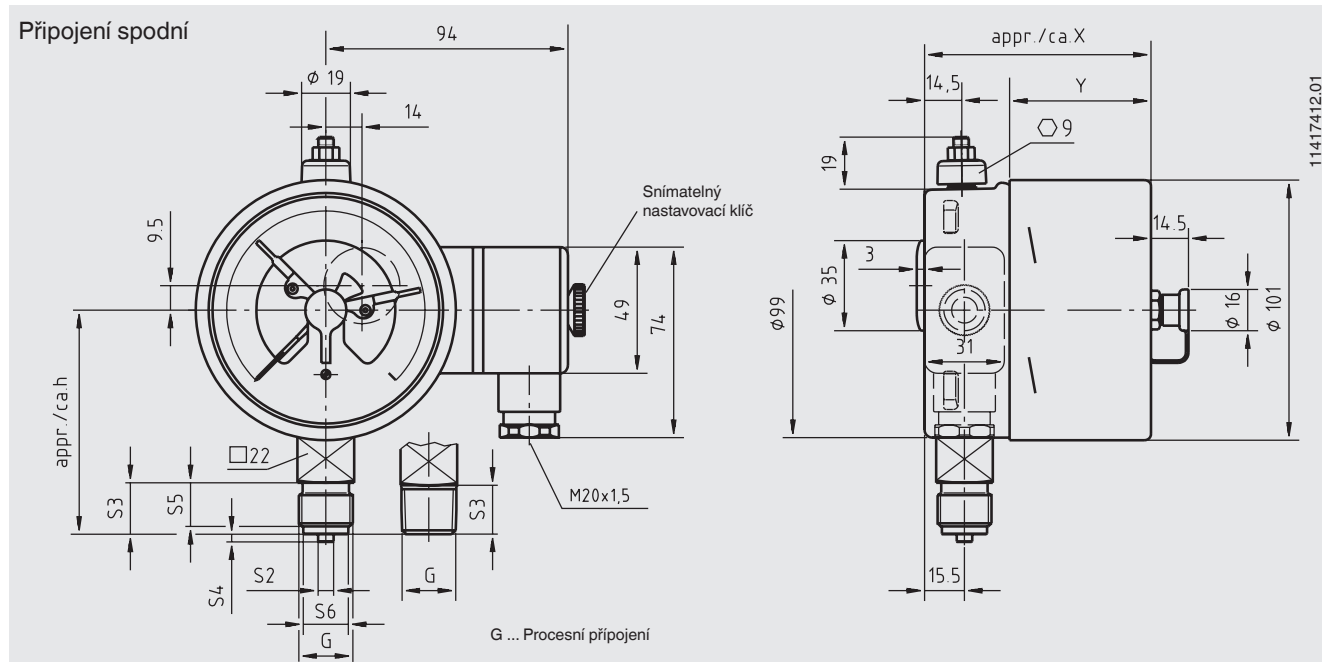
### Další informace naleznete v údajovém listu AC 08.01, Elektrické spínací kontakty

## Volitelné možnosti

- Jiné procesní připojení
- Kapalínové plnění (mějte na vědomí: u bezpečnostního provedení pouze spodní poloha přípoje)
- Induktivní kontakty také v bezpečnostním provedení
- Dvojitá stupnice
- Upevňovací příruba vpředu, nerezová ocel leštěná
- Upevňovací příruba vzadu, nerezová ocel
- Upevňovací uhlíční vzadu, nerezová ocel (bezpečnostní provedení)
- Provedení podle SIL2 (bezpečnostní provedení)

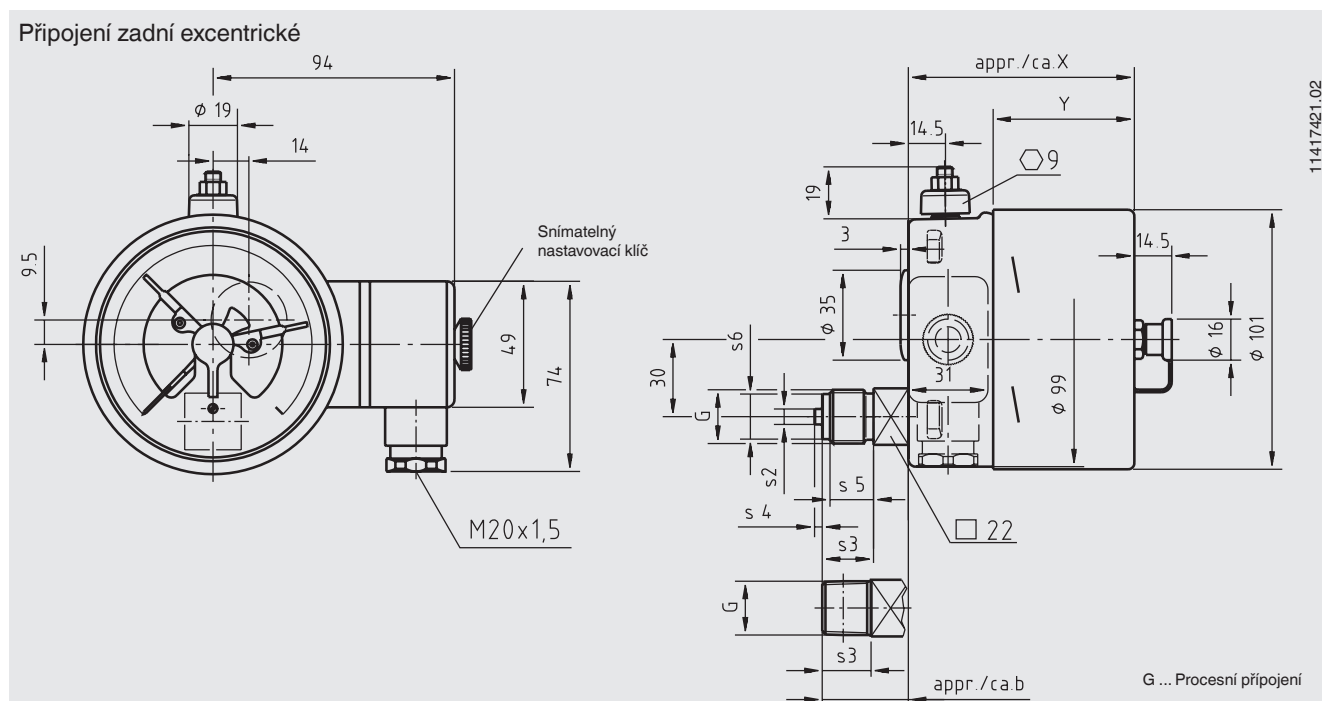
# Rozměry v mm

## switchGAUGE typ PGS23.100



Druh kontaktu	Rozměry v mm	
	X	Y
Jednoduchý nebo dvojitý kontakt	88	55
Dvojitý kontakt (přepínací)	113	80
Trojitý kontakt	96	63
Čtyřnásobný kontakt	113	80

Procesní připojení	Rozměry v mm					
	h ± 1	S2	S3	S4	S5	S6
G 1/2 B	87	6	20	3	17	17,5
G 1/4 B	80	5	13	2	11	9,5
G 3/8 B	83	5,5	16	3	13	13
1/2 NPT	86	-	19	-	-	-

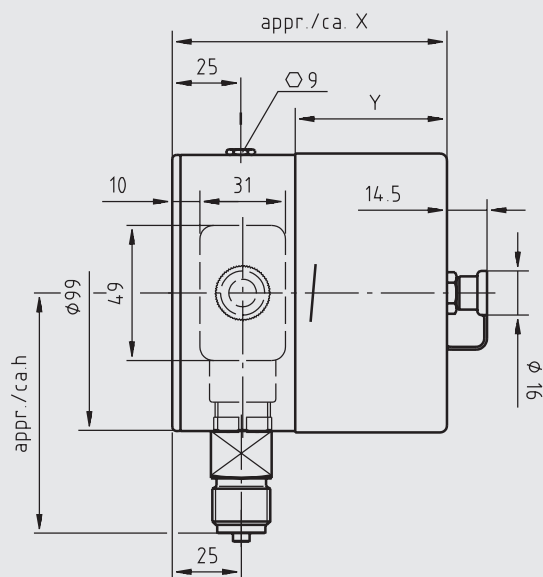
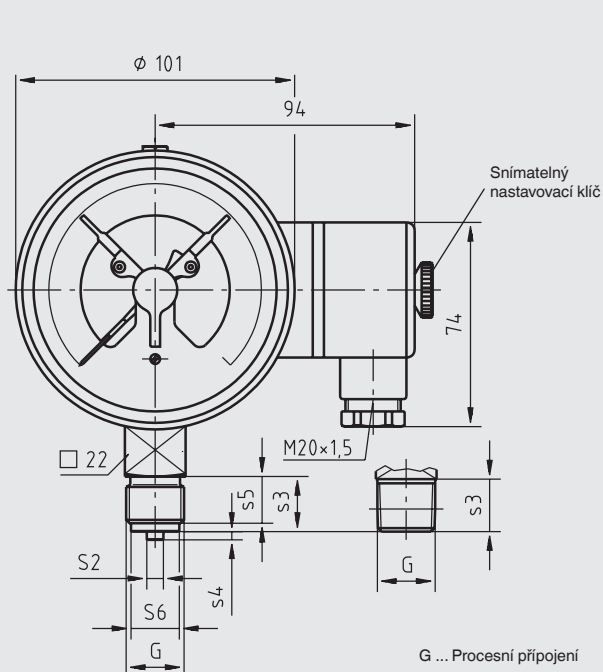


Druh kontaktu	Rozměry v mm	
	X	Y
Jednoduchý nebo dvojitý kontakt	88	55
Dvojitý kontakt (přepínací)	113	80
Trojitý kontakt	96	63
Čtyřnásobný kontakt	113	80

Procesní připojení	Rozměry v mm					
	b	S2	S3	S4	S5	S6
G 1/2 B	33,5	6	20	3	17	17,5
G 1/4 B	26,5	5	13	2	11	9,5
G 3/8 B	29,5	5,5	16	3	14	13
1/2 NPT	32,5	-	19	-	-	-

## switchGAUGE typ PGS23.100 (bezpečnostní provedení)

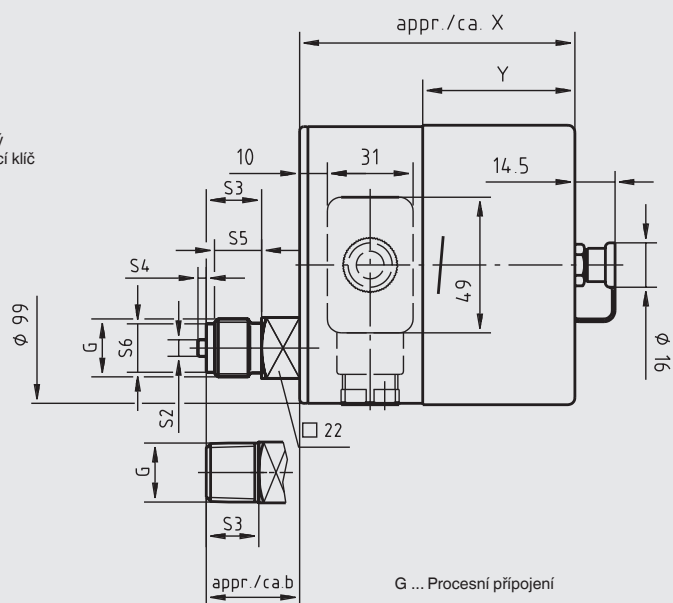
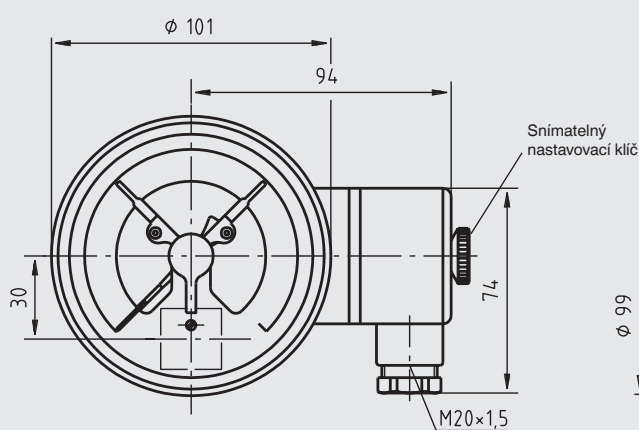
### Připojení spodní



Druh kontaktu	Rozměry v mm	
	X	Y
Jednoduchý nebo dvojitý kontakt	97	55
Dvojitý kontakt (přepínací)	122	80
Trojité kontakt	105	63
Čtyřnásobný kontakt	122	80

Procesní připojení	Rozměry v mm					
	h ± 1	S2	S3	S4	S5	S6
<b>G 1/2 B</b>	87	6	20	3	17	17,5
<b>G 1/4 B</b>	80	5	13	2	11	9,5
<b>G 3/8 B</b>	83	5,5	16	3	14	13
<b>1/2 NPT</b>	86	-	19	-	-	-

### Připojení zadní excentrické

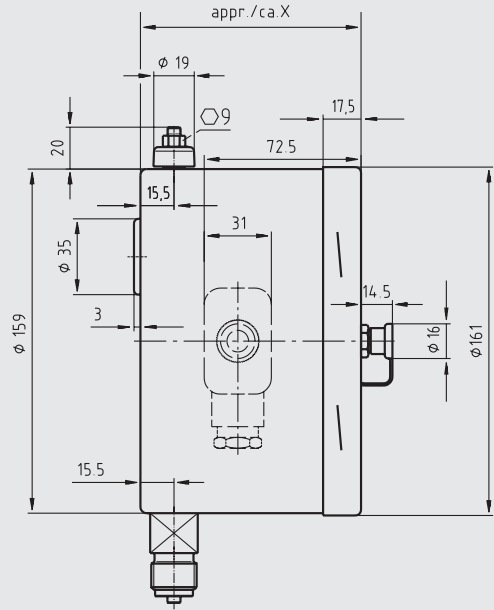
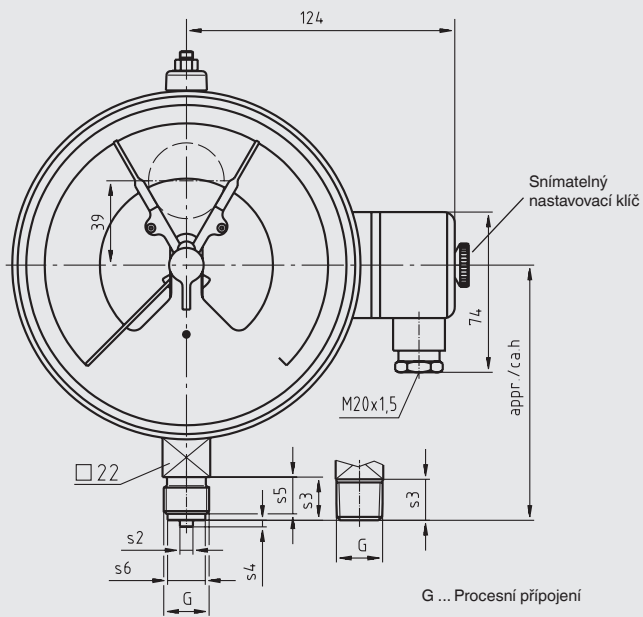


Druh kontaktu	Rozměry v mm	
	X	Y
Jednoduchý nebo dvojitý kontakt	97	55
Dvojitý kontakt (přepínací)	122	80
Trojité kontakt	105	63
Čtyřnásobný kontakt	122	80

Procesní připojení	Rozměry v mm					
	b	S2	S3	S4	S5	S6
<b>G 1/2 B</b>	33,5	6	20	3	17	17,5
<b>G 1/4 B</b>	26,5	5	13	2	11	9,5
<b>G 3/8 B</b>	29,5	5,5	16	3	14	13
<b>1/2 NPT</b>	32,5	-	19	-	-	-

## switchGAUGE typ PGS23.160

### Připojení spodní



1543369.01

Druh kontaktu	Rozměry v mm X
---------------	-------------------

Jednoduchý, dvojitý nebo trojitý kontakt 102 <sup>1)</sup>

Dvojitý kontakt (přepínací), čtyřnásobný kontakt 116 <sup>1)</sup>

1) U tlakových rozsahů  $\geq 0 \dots 100$  bar se rozměr zvyšuje o 14 mm

Procesní připojení	Rozměry v mm h $\pm$ 1	S2	S3	S4	S5	S6
--------------------	---------------------------	----	----	----	----	----

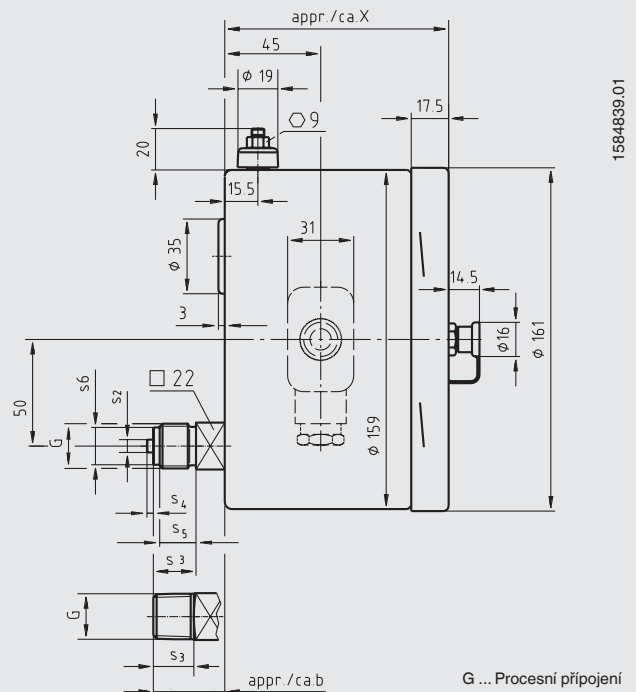
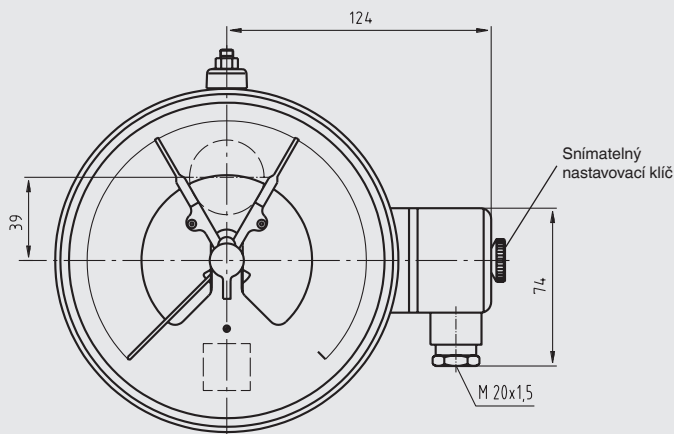
**G 1/2 B** 118 6 20 3 17 17,5

**G 1/4 B** 111 5 13 2 11 9,5

**G 3/8 B** 114 5,5 16 3 14 13

**1/2 NPT** 117 - 19 - - -

### Připojení zadní excentrické



1564839.01

Druh kontaktu	Rozměry v mm X
---------------	-------------------

Jednoduchý, dvojitý nebo trojitý kontakt 105

Čtyřnásobný kontakt 119

Procesní připojení	Rozměry v mm b	S2	S3	S4	S5	S6
--------------------	-------------------	----	----	----	----	----

**G 1/2 B** 33,5 6 20 3 17 17,5

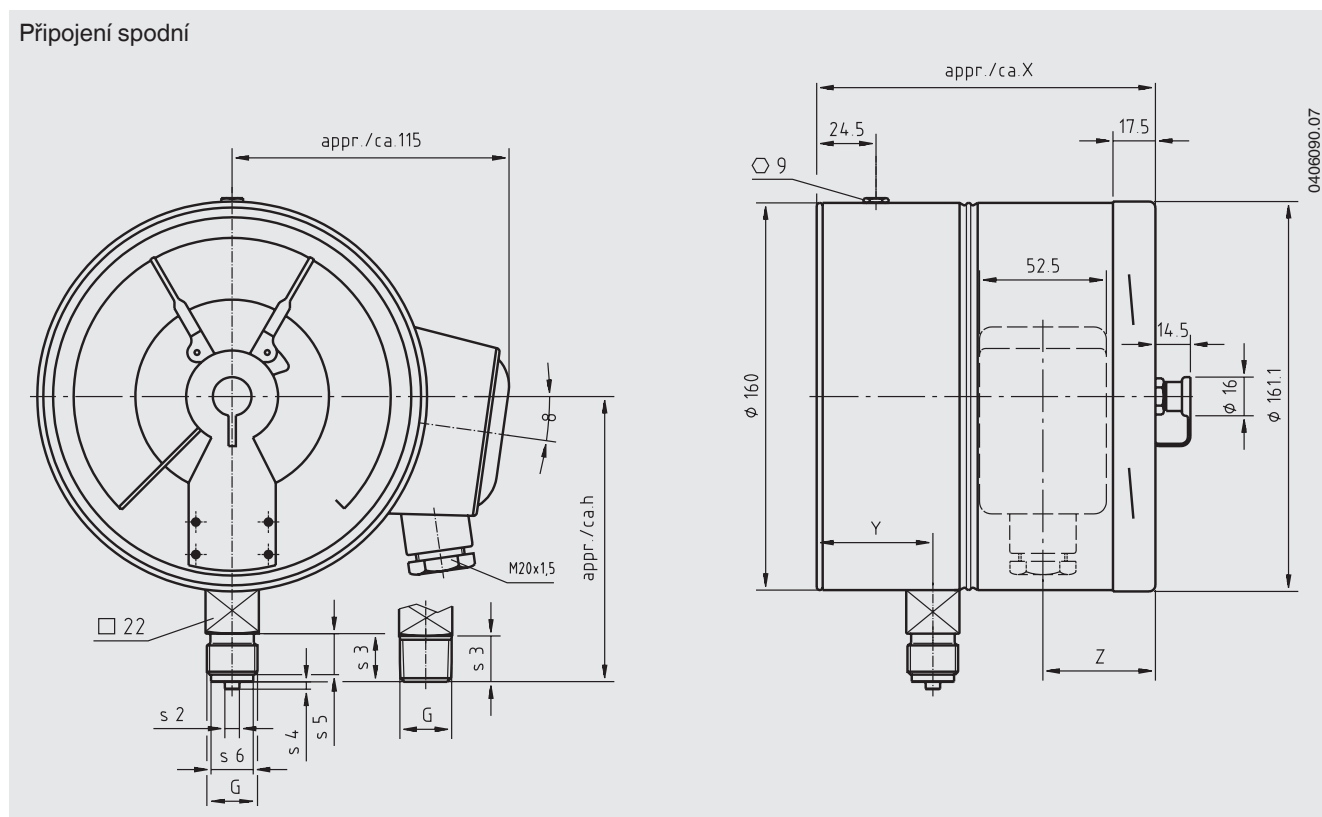
**G 1/4 B** 26,5 5 13 2 11 9,5

**G 3/8 B** 29,5 5,5 16 3 14 13

**1/2 NPT** 32,5 - 19 - - -

## switchGAUGE typ PGS23.160 (bezpečnostní provedení)

### Připojení spodní



Druh kontaktu	Rozměry v mm		
	X	Y	Z
Jednoduchý nebo dvojitý kontakt	141	30,5 <sup>1)</sup>	48
Trojitý kontakt	153,5	30,5 <sup>1)</sup>	60,5

1) U tlakových rozsahů  $\geq 0 \dots 60$  bar se rozměr zvyšuje o 17 mm

Procesní připojení	Rozměry v mm					
	h $\pm$ 1	S2	S3	S4	S5	S6
G 1/2 B	118	6	20	3	17	17,5
1/2 NPT	117	-	19	-	-	-
M20 x 1,5	118	6	20	3	17	17,5

### Objednací údaje

Typ / Jmenovitá velikost / Druh kontaktu a spínací funkce / Rozsah stupnice / Rozměr připojení / Umístění připojení / Volitelné možnosti

Technické parametry přístrojů popsaných v tomto dokumentu odpovídají současnému stavu techniky. Technické změny a použití jiných materiálů jsou vyhrazeny.



**WIKAI**  
**WIKAI Messgerätevertrieb**  
**Ursula Wiegand GmbH & Co. KG**  
 1230 Vienna/Austria  
 Tel. (+43) 1 86916-31  
 Fax (+43) 1 86916-34  
 E-mail info@wika.at  
 www.wika.at