

# Differenzdruckschalter Typ A2G-40

WIKA Datenblatt SP 69.02

air2guide

## Anwendungen

- Für trockene, saubere, nicht aggressive Gase, hauptsächlich Luft
- Überwachung von Ventilatoren, Gebläsen und Filtern in der Klima- und Reinraumtechnik
- Überdrucküberwachung von Reinräumen und Labors

## Leistungsmerkmale

- Einfacher Einbau und Montage
- Höchst zuverlässig
- Robustes Gehäuse und funktionales Design
- Standardzubehör inbegriffen



Differenzdruckschalter Typ A2G-40

## Beschreibung

### Ausführung

Gemäß europäischer Niederspannungsrichtlinie 73/23/EEC

### Genauigkeit

Low: 20 Pa  $\pm$ 5 Pa ... 500 Pa  $\pm$ 50 Pa  
High: 200 Pa  $\pm$ 20 Pa ... 4.500 Pa  $\pm$ 200 Pa

### Schaltdifferenz

10 Pa ... 180 Pa

### Messbereiche

20 ... 200 Pa  
30 ... 300 Pa  
30 ... 500 Pa  
40 ... 600 Pa  
100 ... 1.500 Pa  
500 ... 4.500 Pa

### Maximaler Druck

50 kPa

### Zulässige Temperatur

Umgebung: -40 ... +85 °C  
Betrieb: -20 ... +60 °C

### Schutzart

IP 54 nach EN 60529 / IEC 529

### Gewicht

150 g

## Standardausführung

### Prozessanschluss

Anschlussstutzen (ABS), für Schläuche mit Innendurchmesser 4 oder 6 mm

### Membrane

Silikon

### Gehäuse

Kunststoff (ABS)

### Sichtscheibe

Polycarbonate

### Dichtungen

Kunststoff

### Standardzubehör

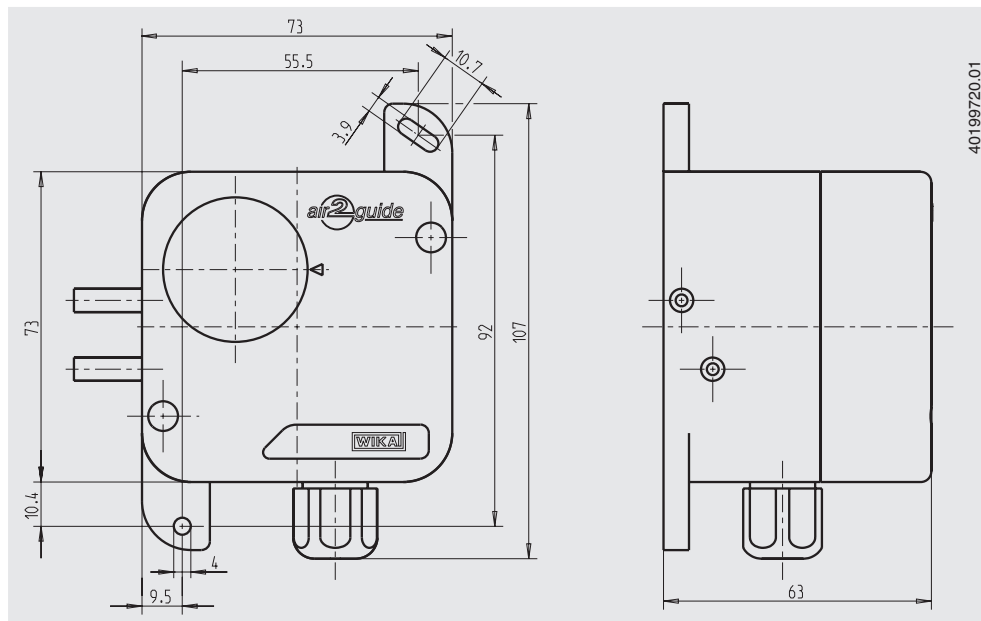
2 Befestigungsschrauben

### Elektrischer Anschluss

Schraubklemmen

Kabelverschraubung M16

## Abmessungen in mm



## Bestellangaben

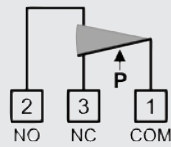
### Typ / Optionen

© 2011 WIKA Alexander Wiegand SE & Co. KG, alle Rechte vorbehalten.  
Die in diesem Dokument beschriebenen Geräte entsprechen in ihren technischen Daten dem derzeitigen Stand der Technik.  
Änderungen und den Austausch von Werkstoffen behalten wir uns vor.

## Mikroschalter

Silberkontakte

### Kontaktanordnung



Wenn der Differenzdruck erreicht ist, wird 1-3 geöffnet / 1-2 geschlossen

## Schaltleistung

Messbereiche	Schaltleistung		Kontaktmaterial
	Bei ohmscher Last	Bei induktiver Last	
20 ... 200 Pa	0,1 A / AC 250 V	-	Gold
30 ... 300 Pa	3 A / AC 250 V	2 A / AC 250 V	Silber
30 ... 500 Pa	3 A / AC 250 V	2 A / AC 250 V	Silber
40 ... 600 Pa	3 A / AC 250 V	2 A / AC 250 V	Silber
100 ... 1.500 Pa	3 A / AC 250 V	2 A / AC 250 V	Silber
500 ... 4.500 Pa	5 A / AC 250 V	2 A / AC 250 V	Silber

## Optionen

- 2 Kanalanschlussnippel
- 2 m PVC Schlauch, Innendurchmesser 4 mm

