

DTR, DTU

Popis

Teploměry je možno použít k měření teplot v jakékoliv poloze. Hlavice teploměru může být umístěna do jednoduchého prostředí v rozmezí teplot -30 °C až +80 °C. Měřená hodnota nesmí překročit maximální rozsah stupnice. Teploměry jsou vyráběny s různými délkami stonků, jak je uvedeno v tabulce.

Pro přesné měření je nutné zajistit uložení celého měřicího systému v měřeném prostoru. Doporučená hloubka uložení P je 100 mm, v případě kratších stonků potom celá jejich délka. V některých případech, zejména při přetlaku na stonek teploměru vyšším než 0,3 MPa nebo v kapalném prostředí, je nutné stonek vložit do teploměrové jímky. Maximální přetlak s jímkou činí 0,6 MPa. Teploměry TR s délkou stonku 45 a 60 mm a teploměry s rozsahem 0 °C - 350 °C a 0 °C - 450 °C se smí používat pouze s teploměrovou jímkou. Teploměr se skládá z hlavice a stonku vyrobených z nerezové oceli třídy 17. Průzor teploměru je skleněný.



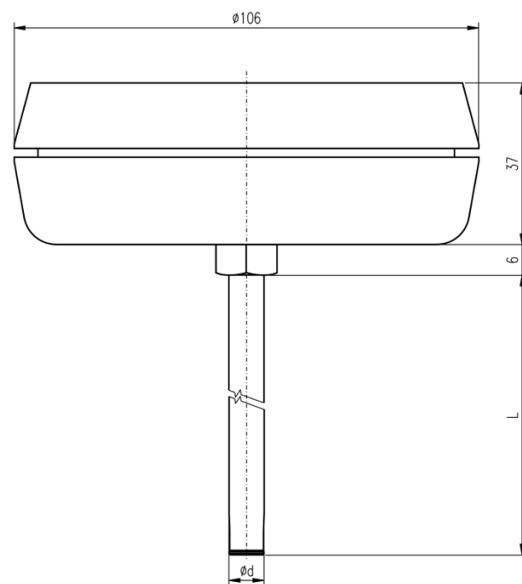
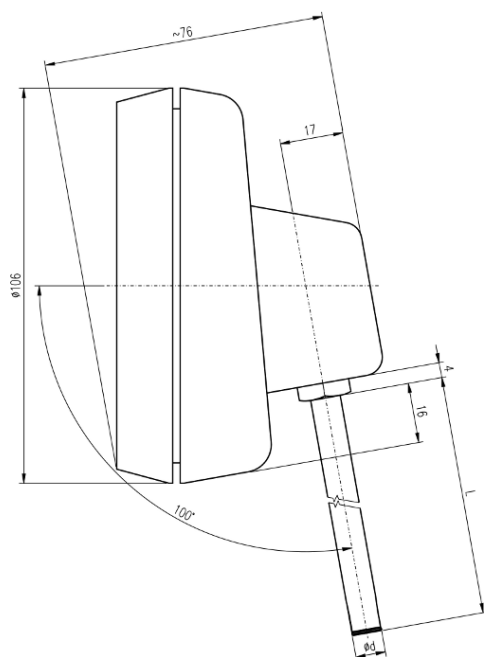
Technické údaje

Typ	Dělení stupnice [°C]	Rozsah stupnice [°C]	Měřicí rozsah [°C]	Délka stonku ... L [mm]							
				ø d = 8 mm (Nerez)				ø d = 12 mm (Ocel)			
				60	100	160	250	400	630	1000	1500
DTR	1	-30 do 50	-20 do 40	x	x	x	x	x	x	x	x
	1	0 do 120	20 do 100	x	x	x	x	x	x	x	x
	2	0 do 200	20 do 180	x	x	x	x	x	x	x	x
	5	0 do 350	50 do 300		x	x	x	x	x	x	x
	10	0 do 450	50 do 400		x	x	x	x	x	x	x
DTU	1	-30 do 50	-20 do 40		x	x	x	x	x	x	x
	1	0 do 120	20 do 100		x	x	x	x	x	x	x
	2	0 do 200	20 do 180		x	x	x	x	x	x	x
	5	0 do 350	50 do 300		x	x	x	x	x	x	x
	10	0 do 450	50 do 400		x	x	x	x	x	x	x

Objednávání

V objednávce je nutné uvést typ teploměru, počet kusů, rozsah stupnice, délku stonku. U příslušenství (jímka, posuvné hrdlo) je potřeba uvést požadované provedení.

Technické nákresy



Kontatky

APATOR METRA s. r. o.

Havlíčková 919/24
787 01 Šumperk
Česká Republika

Tel.: +420 583 718 261
Fax.: +420 583 718 150
E-mail: prodej@metra-su.cz
WWW: www.metra-su.cz

Váš distributor:

Výrobce si vyhrazuje právo na změnu technických parametrů bez předchozího upozornění.