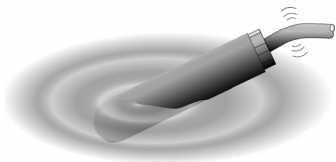


Operating Instructions **Liquifloat FTS20**



DE- Grenzscharter

EN- Point Level Switch

FR- Détecteur de niveau

DE

EN

FR

Sicherheitshinweise

Der Schwimmschalter FTS20 darf nur als Füllstandgrenzscharter in geeigneten Flüssigkeiten eingesetzt werden. Bei unsachgemäßem Einsatz können Gefahren von ihm ausgehen. Das Gerät darf nur von qualifiziertem und autorisiertem Personal unter besonderer Beachtung

- dieser Kompaktanleitung,
 - der einschlägigen Normen,
 - der gesetzlichen Vorschriften und
 - der Zertifikate (je nach Ausführung und Anwendung)
- eingebaut, angeschlossen und in Betrieb genommen werden.

Sicherheitssymbole



Warnung!

„Warnung“ deutet auf Aktivitäten oder Vorgänge, die – wenn sie nicht ordnungsgemäß durchgeführt werden – zu Verletzungen von Personen oder zu einem Sicherheitsrisiko führen können. Beachten Sie die Arbeitsanweisungen genau und gehen Sie mit Sorgfalt vor.



Hinweis!

„Hinweis“ deutet auf Vorgänge, die – wenn sie nicht ordnungsgemäß durchgeführt werden – einen Einfluss auf den Betrieb haben oder eine unvorhergesehene Gerätereaktion auslösen können.

Gerätevarianten

Bestellcode	Kabellänge	Schaltertyp	
N A M U R		Initiator mit Schaltkugel für den Einsatz im Ex-Bereich 2-Leiter nach EN 60947-5-2 (NAMUR) Einsatz mit Trennverstärker; ATEX II 2 G Ex ia IIB T5 Gb	
	52010119 71035516	5 m 20 m	mit Kabelmaterial PVC (schwarz)
	52010120 71035517	5 m 20 m	mit Kabelmaterial PUR (grau)
	52010121 71035518	5 m 20 m	mit Kabelmaterial CSM (schwarz)
	Warnung! NAMUR Gerätevarianten: Bei Verwendung von Zubehörteilen in explosionsgefährdeten Bereichen ist deren Einsatz/Verwendung vom Anwender zu beurteilen.		
A C / D C		Mikroschalter mit Schaltkugel für den Standardeinsatz, 3-Leiter, Wechsler für max. 250 V AC / 150 V DC	
	52010122 71035520	5 m 20 m	mit Kabelmaterial PVC (schwarz)
	52010123 71035521	5 m 20 m	mit Kabelmaterial PUR (grau)
	52010124 71035522	5 m 20 m	mit Kabelmaterial CSM (schwarz)

DE

Zubehör	
Nivotester FTL325N	Trennschaltverstärker
52010125	Stopfbuchsverschraubung G1A, PVC
52010126	Gegenmutter G1A, PVC
52010127	Beschwerungsgewicht (Polyamid beschichtet) Warnung! Das Beschwerungsgewicht mit Nr. 52010127 darf nicht im explosionsgefährdeten Bereich eingesetzt werden.

Funktion

Ein im Schwimmschalter eingebautes Schaltelement schaltet bei Abweichung aus der Waagerechten.

Der Schaltvorgang wird durch die Bewegung einer Stahlkugel ausgelöst und je nach Ausführung durch einen induktiven Initiator oder einen Mikroschalter ausgeführt.

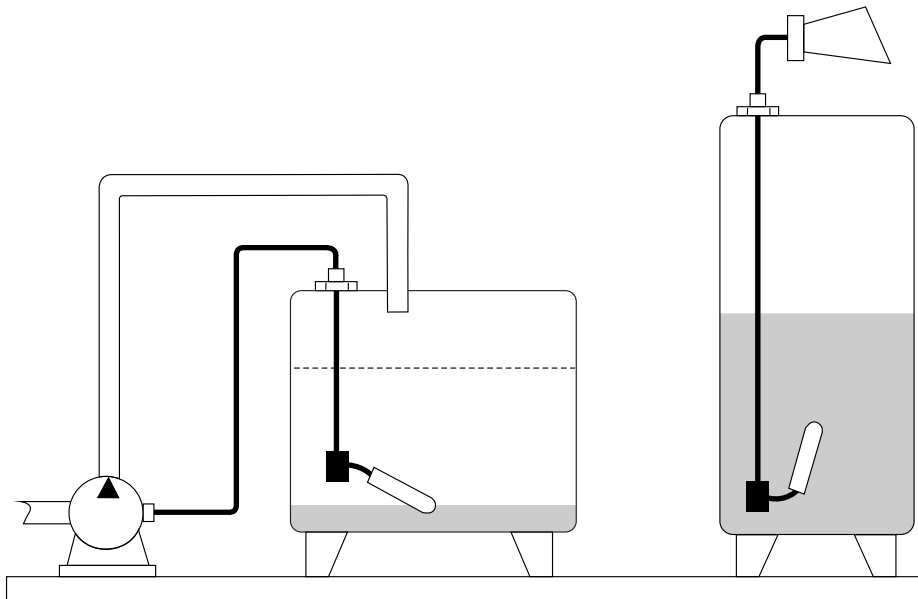
Als Schaltausgang stellt der induktive Initiator ein Schaltsignal nach EN 60947-5-2 (NAMUR) zur Verfügung. Die Ausführung mit Mikroschalter einen Wechselkontakt.

Merkmale

- sichere Grenzwertfassung von Füllständen in Flüssigkeiten
- elektrische Anschlüsse nach NAMUR für den Ex-Bereich (bis Zone 1) oder Wechsler (AC/DC) für den universellen Standardeinsatz
- verschiedene Kabelmaterialien für unterschiedliche Medien
- kleiner Durchmesser für einfache Montage durch Gewindebohrung G1A

Anwendungen

Pumpen und Ventile mit einem Schalter steuern oder Füllstandhöhe bzw. -grenze signalisieren



DE

Einbau

Der Schwimmschalter kann wie folgt montiert werden:

- Der Schwimmschalter kann von außen – durch eine Gewindebohrung G1A – in den Behälter eingeführt und mit der Stopfbuchsverschraubung (G1A) verschraubt werden
- Bei Montage von oben sollte das Beschwerungsgewicht verwendet werden

DE



Hinweis!

- Der Drehpunkt des Kabels soll immer waagrecht liegen
- Die Kabellänge zwischen Befestigung und Schwimmkörper ist abhängig vom Kabeltyp (siehe Technische Daten)
- Bei Verwendung des Beschwerungsgewichtes muß hinter der Stopfbuchsverschraubung – auf der Außenseite des Behälters – eine zusätzliche Zugentlastung (z.B. ein Knoten im Kabel) angebracht werden

Elektrischer Anschluss




Warnung!

Beachten Sie den Schaltertyp!

<p>Initiator mit Schaltkugel (NAMUR) Bestellcodes: 52010119, 52010120 52010121, 71035516 71035517, 71035518</p>		<p>Anschlusskennung L+ = Schwarz oder Braun L- = Blau (Schließend beim Aufschwimmen)</p>
<p>Wechselkontakt (AC/DC) Bestellcodes: 52010122, 52010123 52010124, 71035520 71035521, 71035522</p>		<p>Kabelfarben: Schwarz + Braun = Kontakt geöffnet Schwarz + Blau = Kontakt geschlossen (Kontakteloge beim Aufschwimmen)</p>

Technische Daten FTS20 (NAMUR)

Messsystem	Bestehend aus Schwimmschalter FTS20 und einem Trennschaltverstärker, z.B. Endress+Hauser Nivotester FTL325N			
Schaltelement	Induktiver Näherungsschalter mit Schaltkugel, aufschwimmend schließend			
Hilfsenergie	8,2 V ± 2 V			
Betriebsstrom	<1,2 mA ungeschaltet; >2,1 mA geschaltet			
Verpolschutz	Ja			
Schaltwinkel	Schaltpunkte: oben +15° ± 5°, unten -15° ± 5°, gegen die Waagerechte gemessen			
Prozess Temperaturbereich	Abhängig vom Kabelmaterial: PVC und PUR: +5...+70 °C, CSM: -20...+70 °C			
Schutzart	DIN EN 60529, IP68 (20 m untertauchen / zeitlich ohne Begrenzung)			
Prozessdruck	≤ 3 bar bei 20 °C			
Dichte Flüssigkeit	≥ 0,8 g/cm ³			
Material Schwimmkörper	Polypropylen (PP)			
Material Kabel	PVC, CSM: Standardlängen 5 m und 20 m, Querschnitt 2 x 0,75 mm ² PUR: Standardlängen 5 m und 20 m, Querschnitt 2 x 0,50 mm ²			
Mindestkabellänge zwischen Befestigung und Schwimmkörper	PVC: ≥ 50 mm PUR: ≥ 100 mm CSM: ≥ 100 mm			
Ex-Zulassung	TÜV 99 ATEX 1709			
Ex-Schutzart	⊕ II 2G Ex ia IIB T5 Gb			
Temperaturklasse	T4	T5	T5	T5
Umgebungstemperatur	-20 °C...+70 °C	-20 °C...+40 °C	-20 °C...+55 °C	-20 °C...+70 °C
Spannung U _i	16 V	16 V	16 V	16 V
Strom I _i	72 mA	72 mA	52 mA	52 mA
Leistung P _i	242 mW	242 mW	208 mW	180 mW
Induktivität L _i	1 mH	1 mH	1 mH	1 mH
Kapazität C _i	153 nF	153 nF	153 nF	153 nF

Normen	EN 60947-5-2:2007 +A1:2012; EN 60079-0:2012 + A11:2013; EN 60079-11:2012	
--------	---	--

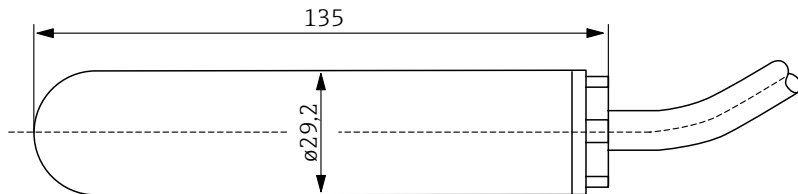
Technische Daten FTS20 (AC/DC)

Messsystem	bestehend aus einem Schwimmschalter FTS20
Schaltelement	Mikroschalter mit Schaltkugel
Schaltfunktion	Wechsler
Schaltspannung	AC: max. 250 V; DC: max. 150 V
Schaltstrom	max. 3 A (AC), max. 1 A (DC)
Schaltwinkel	oberer Schaltpunkt: $+25^{\circ} \pm 10^{\circ}$, unterer Schaltpunkt: $-14^{\circ} \pm 10^{\circ}$, gegen die Waagerechte gemessen
Prozesstemperaturbereich	Abhängig vom Kabelmaterial: PVC und PUR: $+5...+70^{\circ}\text{C}$, CSM: $-20...+70^{\circ}\text{C}$
Schutzart	DIN EN 60529, IP68 (20 m untertauchen / zeitlich ohne Begrenzung)
Prozessdruck	≤ 3 bar bei 20°C
Dichte Flüssigkeit	$\geq 0,8$ g/cm ³
Material Schwimmkörper	Polypropylen (PP)
Material Kabel	PVC, CSM: Standardlängen 5 m und 20 m, Querschnitt $3 \times 0,75$ mm ² PUR: Standardlänge 5 m und 20 m, Querschnitt $3 \times 0,50$ mm ²
Mindestkabellänge zwischen Befestigung und Schwimmkörper	PVC: ≥ 50 mm PUR: ≥ 100 mm CSM: ≥ 100 mm

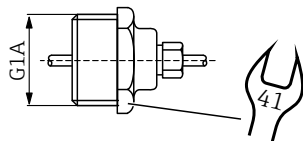
DE

Abmessungen

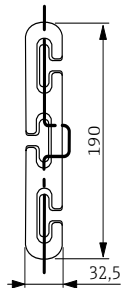
Schwimmschalter FTS20



Stopfbuchsverschraubung



Beschweringgewicht

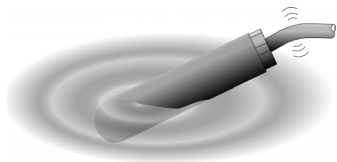


(Maße in mm)

Operating Instructions

Liquifloat FTS20

Point Level Switch



Safety instructions

The FTS20 floating switch may only be used as a level limit switch in suitable liquids. Improper use may cause dangerous situations.

The instrument may only be installed, connected and commissioned by qualified and authorised personnel, paying particular attention to:

- this compact manual
- the appropriate standards
- the statutory regulations and
- certificates (depending on version and application)

Safety symbols



Warning!

“Warning” indicates an action or procedure which, if not performed correctly, can result in injury or a safety hazard. Read the instructions thoroughly and proceed carefully.



Note!

“Note” indicates processes which – if improperly executed – could affect operation or trigger unexpected instrument actions.

Instrument variants

Order Code	Cable length	Type of switch	
N A M U R		Initiator with switching ball for use in explosion-hazardous areas 2-wire to EN 60947-5-2 (NAMUR) Use with isolating amplifier; ATEX II 2 G Ex ia IIB T5 Gb	
	52010119 71035516	5 m 20 m	With PVC cable material (black)
	52010120 71035517	5 m 20 m	With PUR cable material (gray)
	52010121 71035518	5 m 20 m	With CSM cable material (black)
	Warning!		NAMUR device versions: if using accessories in hazardous areas, their use must be assessed by the user.
A C / D C		Microswitch with switching ball for standard application, 3-wire, change-over contact for max. 250 V AC / 150 V DC	
	52010122 71035520	5 m 20 m	With PVC cable material (black)
	52010123 71035521	5 m 20 m	With PUR cable material (gray)
	52010124 71035522	5 m 20 m	With CSM cable material (black)

EN

Accessories	
Nivotester FTL325N	Isolating amplifier
52010125	Compression gland G1A, PVC
52010126	Counter nut G1A, PVC
52010127	Weight (coated with polyamide) Warning! The weight No. 52010127 may not be used in hazardous areas.

Function

An element built into the floating switch switches when a deviation in the horizontal is detected. The switching process is triggered by the movement of a steel ball and, depending on the version, is carried out by an inductive initiator or a microswitch.

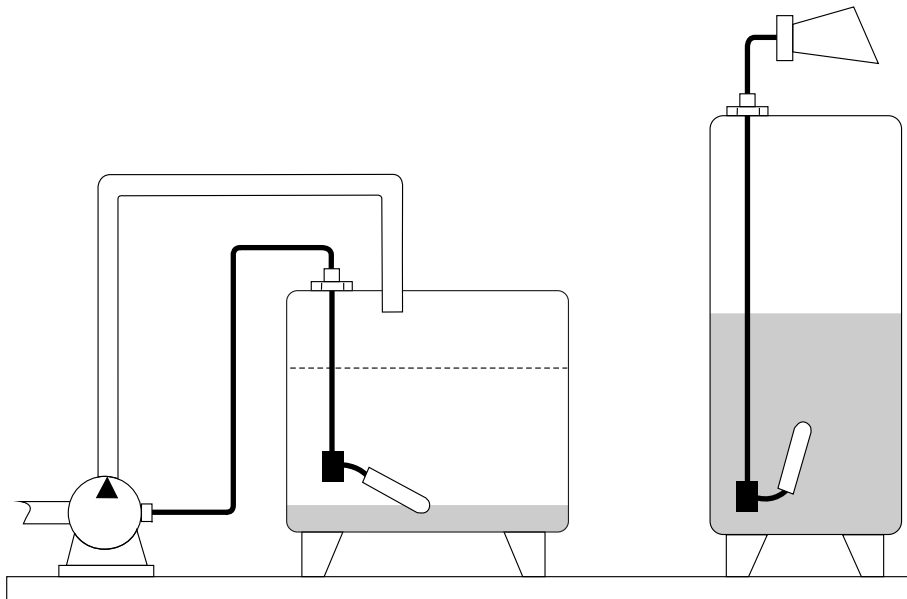
The inductive initiator acts as a switching output and provides a switching signal to EN 60947-5-2 (NAMUR). The microswitch version is a two-way switch.

Features

- Reliable level limit detection in liquids
- Electrical connections to NAMUR for hazardous areas (to Zone 1) or change-over contact (AC/DC) for universal standard application
- Different cable materials for different media
- Small diameter for simple installation using tapped hole G1A

Applications

Controlling pumps and valves with one switch or signal level height or limit



Installation

The floating switch can be installed as follows:

- The floating switch can be inserted into the tank – through a tapped hole G1A – and screwed to the compression gland (G1A).
- If it is installed from above, use the weight.



Note!

- The fulcrum of the cable should always be horizontal.
- The cable length between the fixture and the floating body is dependent on the cable type (see "Technical data").
- When using the weight, place an extra strain relief (e.g. a knot in the cable) behind the compression gland – on the outside of the tank.

Electrical connection




Warning!

Note the switch type!

<p>Inductive proximity switch with switching ball (NAMUR) Order codes: 52010119, 52010120 52010121, 71035516 71035517, 71035518</p>		<p>Connection indication L+ = black or brown L- = blue (closing when floating)</p>
<p>Change-over contact (AC/DC) Order codes: 52010122, 52010123 52010124, 71035520 71035521, 71035522</p>		<p>Cable colours: black + brown = contact open black + blue = contact closed (contact position when floating)</p>

Technical data FTS20 (NAMUR)

Measuring system	Comprising an FTS20 floating switch and an isolating amplifier, e.g. Endress+Hauser Nivotester FTL325N			
Switching element	Inductive proximity switch with switching ball, closed when floating			
Power supply	8.2 V ± 2 V			
Operating current	< 1.2 mA unswitched; > 2.1 mA switched			
Reverse polarity protection	Yes			
Switching angle	Switching points: top +15° ± 5°, bottom +15° ± 5°, measured to the horizontal			
Process temperature range	Dependent on cable material: PVC and PUR: +5...+70 °C, CSM: -20...+70 °C			
Ingress protection	DIN EN 60529, IP68 (immersion depth: 20 m / without temporal limit)			
Process pressure	≤ 3 bar at 20 °C			
Density of liquid	≥ 0.8 g/cm ³			
Floating body material	Polypropylene (PP)			
Cable material	PVC, CSM: standard length 5 m and 20 m, cross section 2 x 0.75 mm ² PUR: standard length 5 m and 20 m, cross section 2 x 0.50 mm ²			
Minimum cable length between fixing and floating body	PVC: ≥ 50 mm PUR: ≥ 100 mm CSM: ≥ 100 mm			
Ex approval	TÜV 99 ATEX 1709			
Ex ingress protection	Ex II 2G Ex ia IIB T5 Gb			
Temperature class	T4	T5	T5	T5
Ambient temperature	-20 °C...+70 °C	-20 °C...+40 °C	-20 °C...+55 °C	-20 °C...+70 °C
Voltage Ci	16 V	16 V	16 V	16 V
Current Ii	72 mA	72 mA	52 mA	52 mA
Power Pi	242 mW	242 mW	208 mW	180 mW
Inductance Li	1 mH	1 mH	1 mH	1 mH
Capacitance Ci	153 nF	153 nF	153 nF	153 nF

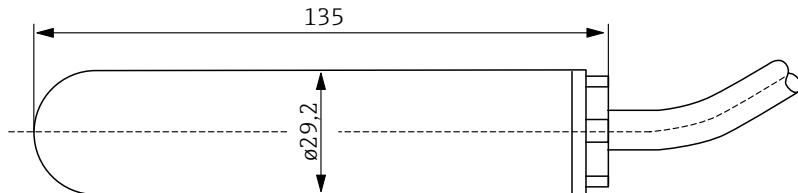
Standards	EN 60947-5-2:2007 +A1:2012; EN 60079-0:2012 + A11:2013; EN 60079-11:2012	
-----------	---	--

Technical data FTS20 (AC/DC)

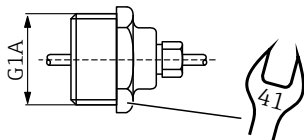
Measuring system	Comprising an FTS20 floating switch
Switching element	Microswitch with switching ball
Switching function	Change-over contact
Switching voltage	AC: max. 250 V; DC: max. 150 V
Switching current	Max. 3 A (AC), max. 1 A (DC)
Switching angle	Upper switching point: $+25^{\circ} \pm 10^{\circ}$ Lower switching point: $-14^{\circ} \pm 10^{\circ}$, measured to the horizontal
Process temperature range	Dependent on cable material: PVC and PUR: $+5...+70^{\circ}\text{C}$, CSM: $-20...+70^{\circ}\text{C}$
Ingress protection	DIN EN 60529, IP68 (immersion depth: 20 m / without temporal limit)
Process pressure	≤ 3 bar at 20°C
Density of liquid	≥ 0.8 g/cm ³
Floating body material	Polypropylene (PP)
Cable material	PVC, CSM: standard length 5 m and 20 m, cross section 3×0.75 mm ² PUR: standard length 5 m and 20 m, cross section 3×0.50 mm ²
Minimum cable length between fixing and floating body	PVC: ≥ 50 mm PUR: ≥ 100 mm CSM: ≥ 100 mm

Dimensions

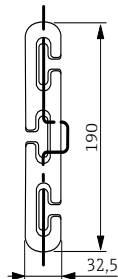
FTS20 floating switch



Compression gland weight



Weight



(Dimensions in mm)

Operating Instructions

Liquifloat FTS20

Détecteur de niveau



Consignes de sécurité

Le flotteur FTS20 doit uniquement être mis en œuvre en tant que détecteur de niveau, dans des liquides appropriés. Il peut en résulter des dangers en cas d'utilisation inappropriée.

L'appareil doit uniquement être monté, raccordé et mis en service par un personnel qualifié et autorisé, en respectant tout particulièrement

- ces instructions condensées,
- les normes en vigueur,
- les prescriptions légales, et
- les certificats (selon la version et l'application).

Symboles de sécurité



Avertissement !

Le symbole « Avertissement » fait allusion à des actions ou processus qui, s'ils ne sont pas exécutés de façon conforme, peuvent entraîner des blessures sur des personnes ou porter atteinte à la sécurité. Observez les instructions de travail de façon précise, et procédez avec soin.



Remarque !

Le symbole « Remarque » fait allusion à des processus qui, s'ils ne sont pas exécutés de façon conforme, peuvent avoir une influence sur le fonctionnement ou déclencher une réaction imprévisible de l'appareil.

Variantes d'appareils

Numéro de commande		Longueur de câble	Type de détecteur
N A M U R			Capteur de position avec bille de commutation pour une mise en œuvre en zone explosive 2 fils selon EN 60947-5-2 (NAMUR) Utilisation avec amplificateur-séparateur; ATEX II 2 G Ex ia IIB T5 Gb
	52010119 71035516	5 m 20 m	avec câble en PVC - polychlorure de vinyle (noir)
	52010120 71035517	5 m 20 m	avec câble en PUR - polyuréthane (gris)
	52010121 71035518	5 m 20 m	avec câble en CSM - polyéthylène chlorosulfoné (noir)
	Avertissement! Variantes d'appareil NAMUR : En cas d'utilisation d'accessoires en zone explosible, c'est à l'utilisateur d'en évaluer la mise en oeuvre/l'utilisation.		
A C / D C			Microrupteur avec bille de commutation pour utilisation standard, 3 fils, inverseur pour max. 250 V c.a. / 150 V c.c.
	52010122 71035520	5 m 20 m	avec câble en PVC - polychlorure de vinyle (noir)
	52010123 71035521	5 m 20 m	avec câble en PUR - polyuréthane (gris)
	52010124 71035522	5 m 20 m	avec câble en CSM - polyéthylène chlorosulfoné (noir)

Accessoires		
Nivotester FTL325N		Amplificateur-séparateur
52010125		Presse-étoupe G1A, en PVC
52010126		Contre-écrou G1A, en PVC
52010127		Contrepoids (revêtement en polyamide)
		Avertissement! Le contrepoids de réf. 52010127 ne doit pas être utilisé en zone explosive.

Principe de fonctionnement

Un élément de commutation intégré dans le flotteur commute en cas d'écart par rapport à la position horizontale.

Le processus de commutation est déclenché par le mouvement d'une bille en acier et exécuté, suivant la version, par un initiateur capteur de position ou un microrupteur.

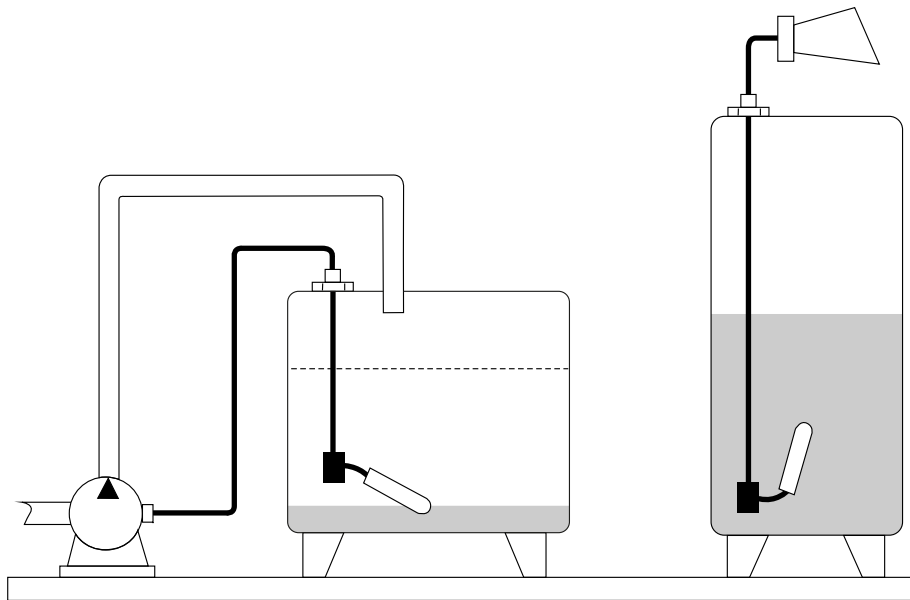
Le capteur de position inductif émet un signal de commutation selon EN 60947-5-2 (NAMUR), en tant que sortie tout ou rien. La version avec micro-interrupteur possède un contact inverseur.

Caractéristiques

- Détection sûre de seuils de remplissage dans les liquides
- Connexions électriques selon NAMUR pour la zone explosive (jusqu'à la zone 1) ou inverseur (AC/DC) pour une utilisation standard universelle
- Différents matériaux de câble pour différents fluides
- Petit diamètre pour montage simple à travers un trou taraudé G1A

Applications

Commande de pompes et vannes par interrupteur ou signalisation du niveau ou du seuil de remplissage



Montage

Le flotteur peut être monté de la façon suivante :

- Le flotteur peut être introduit dans un réservoir par l'extérieur, à travers un trou taraudé G1A, et fixé à l'aide du presse-étoupe (G1A)
- Il convient d'utiliser le contrepoids en cas de montage par le haut



Remarque !

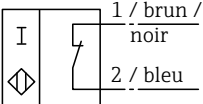
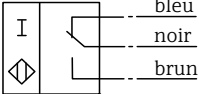
- Le point d'articulation du câble doit toujours être à l'horizontale.
- La longueur de câble entre la fixation et le flotteur dépend du type de câble (voir caractéristiques techniques)
- En cas d'utilisation du contrepoids, il convient de fixer un dispositif de décharge supplémentaire (p. ex. un noeud sur le câble) derrière le presse-étoupe, sur le côté extérieur du réservoir

Raccordement électrique




Avertissement !

Attention au type d'interrupteur !

<p>Capteur de position avec bille de commutation (NAMUR) Réf.: 52010119, 52010120 52010121, 71035516 71035517, 71035518</p>		<p>Identification de raccordement L+ = noir ou brun L- = bleu (à fermeture au flottage)</p>
<p>Contact inverseur (AC/DC) Réf.: 52010122, 52010123 52010124, 71035520 71035521, 71035522</p>		<p>Couleurs des câbles : noir + brun = contact ouvert noir + bleu = contact fermé (état des contacts au flottage)</p>

Caractéristiques techniques FTS20 (NAMUR)

Système de mesure	Composé du flotteur FTS20 et d'un amplificateur-séparateur, p. ex. Endress+Hauser Nivotester FTL325N
Élément de commutation	Capteur de position inductif avec bille de commutation, à fermeture au flottage
Alimentation	8,2 V \pm 2 V
Courant de service	<1,2 mA non commuté ; >2,1 mA commuté
Protection contre l'inversion de polarité	Oui
Angle de commutation	Points de commutation: en haut +15° \pm 5°, en bas -15° \pm 5°, mesuré par rapport à l'horizontale
Température du process	dépendante du matériau du câble: PVC et PUR: +5...+70 °C, CSM: -20...+70 °C
Degré de protection	DIN EN 60529, IP68 (immersion 20 m, pas de limitation de temps)
Pression du process	\leq 3 bar à 20 °C
Densité du fluide	\geq 0,8 g/cm ³
Matériau du flotteur	Polypropylène (PP)
Matériau du câble	PVC, CSM: longueur standard 5 m et 20 m, section 2 x 0,75 mm ² PUR: longueur standard 5 m et 20 m, section 2 x 0,50 mm ²
Longueur minimale de câble entre la fixation et le flotteur	PVC : \geq 50 mm; PUR : \geq 100 mm; CSM : \geq 100 mm
Agrément Ex	TÜV 99 ATEX 1709
Type de protection antidéflagrante	Ⓔ II 2G Ex ia IIB T5 Gb

Classe de température	T4	T5	T5	T5
Température ambiante	-20 °C...+70 °C	-20 °C...+40 °C	-20 °C...+55 °C	-20 °C...+70 °C
Tension U_i	16 V	16 V	16 V	16 V
Courant I_i	72 mA	72 mA	52 mA	52 mA
Puissance P_i	242 mW	242 mW	208 mW	180 mW
Inductance L_i	1 mH	1 mH	1 mH	1 mH
Capacité C_i	153 nF	153 nF	153 nF	153 nF
Normes	EN 60947-5-2:2007 +A1:2012; EN 60079-0:2012 + A11:2013; EN 60079-11:2012			

Caractéristiques techniques FTS20 (AC/DC)

Système de mesure	composé d'un flotteur FTS20
Élément de commutation	Microrupteur avec bille de commutation
Fonction de commutation	inverseur
Tension de commutation	AC : max. 250 V ; DC : max. 150 V
Courant de commutation	max. 3 A (AC), max. 1 A (DC)
Angle de commutation	point de commutation supérieur : $+25^\circ \pm 10^\circ$, point de commutation inférieur : $-14^\circ \pm 10^\circ$, mesuré par rapport à l'horizontale
Température du process	dépendante du matériau du câble: PVC et PUR: $+5...+70^\circ\text{C}$, CSM: $-20...+70^\circ\text{C}$
Degré de protection	DIN EN 60529, IP68 (immersion 20 m, pas de limitation de temps)
Pression du process	≤ 3 bar à 20°C
Densité du fluide	$\geq 0,8$ g/cm ³
Matériau du flotteur	polypropylène (PP)
Matériau du câble	PVC, CSM: longueur standard 5 m et 20 m, section $3 \times 0,75$ mm ² PUR: longueur standard 5 m et 20 m, section $3 \times 0,50$ mm ²

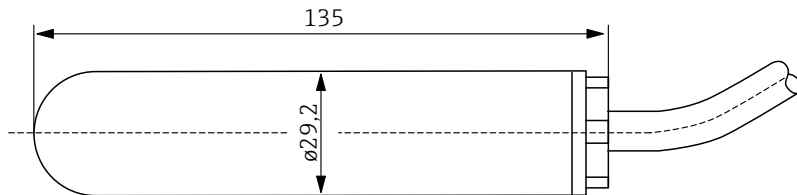
Longueur minimale de câble entre
la fixation et le flotteur

PVC : ≥ 50 mm
PUR : ≥ 100 mm
CSM : ≥ 100 mm



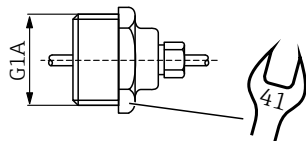
Dimensions

Flotteur FTS20

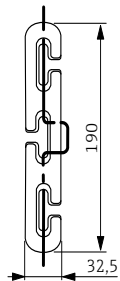


Presse-étoupe

Contrepoids



(Cotes en mm)





71430436



www.endress.com