

KL RMST\_XXX\_2022\_07\_svk

**RMST - XXX****Použitie:**

Teplomerové jímky sú navrhnuté k ochrane meracej časti teplomera pred vplyvom meraného média.

Vhodnosť použitia jímky pre dané médium je potrebné zvážiť na základe materiálového prevedenia, tlakového a teplotného zaťaženia.

Konštrukcia jímky RMST je zvolená s ohľadom na dosiahnutie maximálneho pomeru ekonomickej ceny a požadovaného účelu použitia.

**Technické parametre:**

## Materiálové prevedenia jímok

- mosadz
- nízkouhlíková oceľ
- nerezová oceľ

## Procesné pripojenie

- G ½"
- M20x1,5
- iné na dopyt

## Pripojenie teplomera

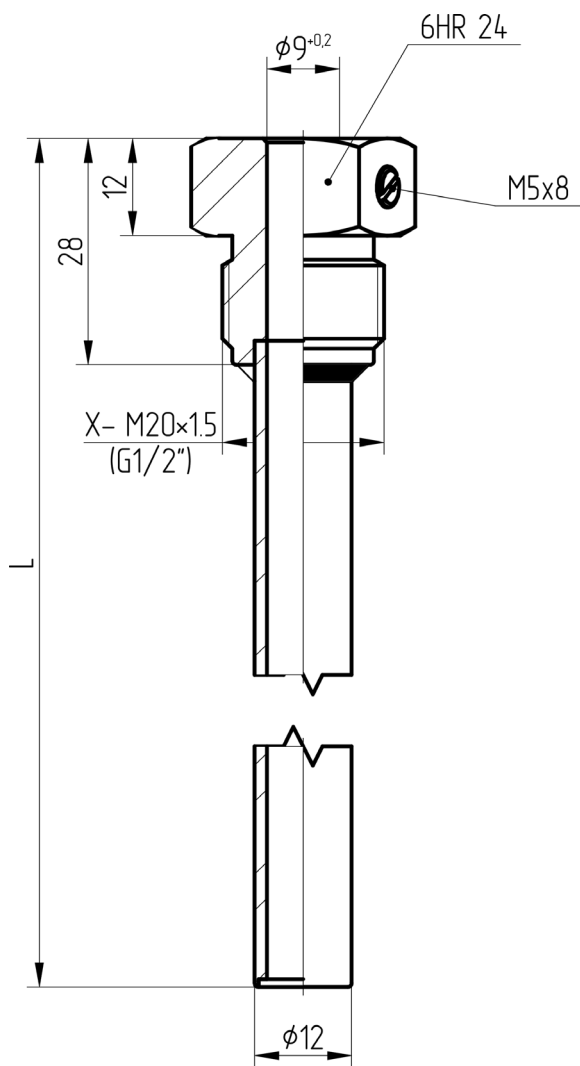
- vhodné pre teplomery s hladkou stopkou bez závitů na stopke alebo osadenia stopky
- upevnenie pomocou skrutky M5
- vŕtanie jímky 9 mm
- 

## Prevádzkové podmienky ochranných jímok

- |                      |                   |
|----------------------|-------------------|
| - mosadz             | Tmax 160°C, PN 6  |
| - nízkouhlíková oceľ | Tmax 300°C, PN 25 |
| - nehrdzavejúca oceľ | Tmax 400°C, PN 40 |

Prevádzkové parametre jímky závisia od tvaru jímky, rozmerov, materiálového prevedenia, rýchlosti prúdenia média, hustoty média, agresivity média, tlaku a teploty meraného média.

## Rozměry (mm):



6	G1/2"
5	M20x1,5
X	Závit

0405	405
0255	255
0205	205
0165	165
0105	105
0065	65
0050	50
prevedenie Y	L

## Značenie:

typ	dĺžka stopky(mm)
RMST – 50-X	50 mm
RMST – 65-X	65 mm
RMST – 105-X	105 mm
RMST – 165-X	165 mm
RMST – 205-X	205 mm
RMST – 255-X	255 mm
RMST – 405-X	405 mm
iné na dopyt	

MaR SYSTEMS, s.r.o. Hodonínská 988 69617 Dolní Bojanovice

obchod@marsystems.cz  
+420 739 572 990

Certified Product

ISO 9001