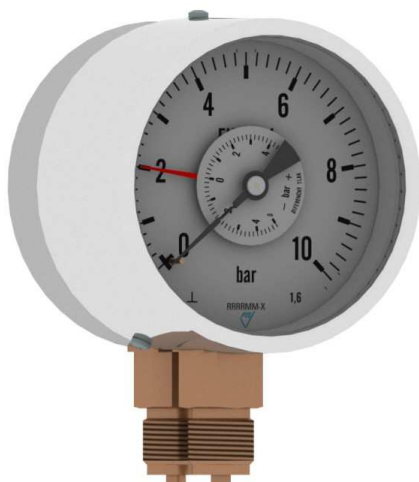


KL 03352-S\_2019\_10



## 03352-S (MM 100 D/118/1,6) 13352-S (MM 100 D/118/1)

### Použitie:

Tlakomer je určený na meranie plyných a nízkoviskózných kvapalných látok, ktoré nekryštalizujú, nepôsobia agresívne a korozívne na zliatinu medi.

Vhodný pre použitie vo všeobecnom priemysle, kúrenárstve, vodárstve, vzduchotechnike. Je určený pre meranie tlakovej diferencie na filtroch, armatúrach alebo vykurovacích okruhoch. Otočný číselník je určený na uľahčenie odčítania tlakovej diferencie.

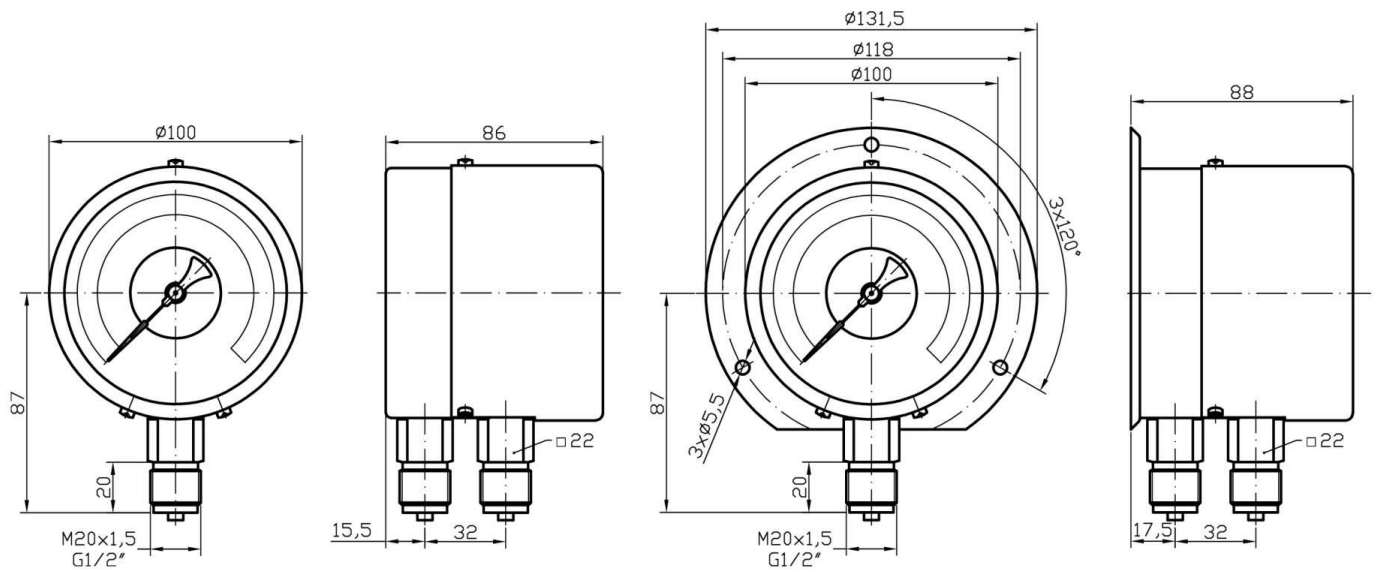
### Technické parametre:

|                           |   |
|---------------------------|---|
| Konštrukcia               | EN 837-1  |
| Nominálna veľkosť         | 100 mm  |
| Trieda presnosti          | 1,6% (1%)   |
| Merací rozsah             | 0-60 kPa až 0-10 MPa, 0-0,6 bar až 0-100 bar<br>(vákuometre a manomákuometre)*                                  |
| Pracovný tlak             | statický: 75% z meracieho rozsahu<br>dynamický: 65% z meracieho rozsahu<br>krátkodobo: 100% z meracieho rozsahu |
| Pracovná teplota          | okolie - 20.....+60°C<br>médiu max. +60°C   |
| Vplyv teploty na presnosť | ak sa teplota meracieho prvku odchyli od 20°C ± 0,4%/10K  |
| Strojček                  | mosadz  |
| Číselník                  | bielo lakovaný hliník, čierne popisy  |
| Ukazovateľ                | čierny a červený s otočným číselníkom, lakovaný hliník  |
| Priezor                   | sklo (laminované bezpečnostné sklo)*  |
| Púzdro                    | nehrdzavejúca oceľ  |
| Merací prvok              | bourdonové pero "C" typ, zliatina medi  |
| Pripojovací čap           | mosadz  |
| Pripojenie                | spodné  |
| Pripojovací závit         | M 20x1,5 (G 1/2", iné)*   |
| Krytie                    | IP 43 podľa EN 60 529   |
| Možnosti                  | zadná príruka*  |

\* označené prevedenia na zvláštnu požiadavku

Konštrukcia alebo parametre môžu byť zmenené bez upozornenia

KL 03352-S\_2019\_10



**Typové značenie:**

| typ                                  | prevedenie | tlakový rozsah        | presnosť | príruba | hmotnosť |
|--------------------------------------|------------|-----------------------|----------|---------|----------|
| <b>03352-S (MM 100 D/118/1,6)</b>    | suchý      | 0-60 kPa ÷ 0-10 MPa   | 1,6%     |         | 1000 g   |
| <b>03352-S/ZP (MM 100 D/148/1,6)</b> | suchý      | 0-0,6 bar ÷ 0-100 bar | 1,6%     | zadná   | 1100 g   |
| <b>13352-S (MM 100 D/118/1)</b>      | suchý      | 0-60 kPa ÷ 0-10 MPa   | 1%       |         | 1000 g   |
| <b>13352-S/ZP (MM 100 D/148/1)</b>   | suchý      | 0-0,6 bar ÷ 0-100 bar | 1%       | zadná   | 1100 g   |