

KL 03388-Y\_2018\_10

**03388-Y (MM 160 S/317/1,6)****Použitie:**

Tlakomer je určený na meranie suchých plyných látok, ktoré nekryštalizujú a nepôsobia agresívne a korozívne na zliatiny medi.

Vhodné na použitie v plynárenskom priemysle, strojnóm inžinierstve, ekologických technológiách, stavebníctve, v priemyselných a technologických systémoch, zdravotníctve.

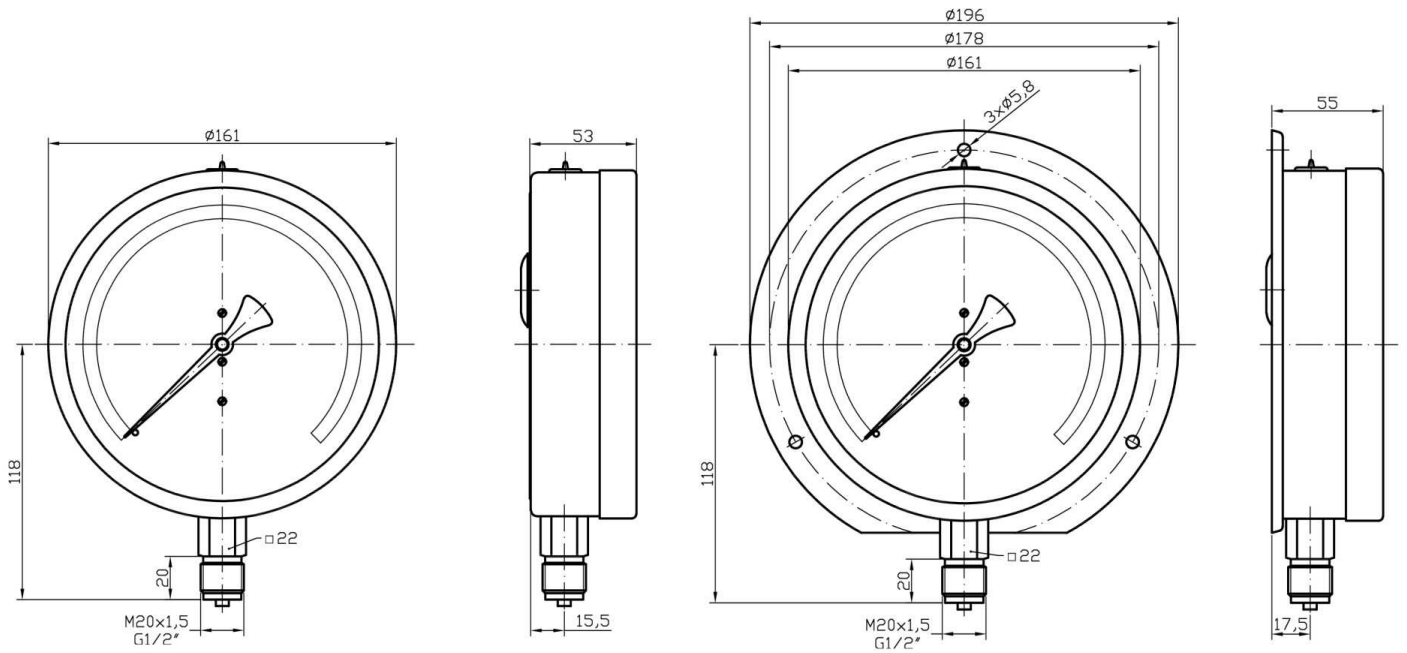
**Technické parametre:**

Konštrukcia	EN 837-3
Nominálna veľkosť	160 mm
Trieda presnosti	1,6%
Merací rozsah	0-2,5 kPa až 0-40 kPa, 0-25 mbar až 0-400 mbar vákuometre, manovákuometre*
Pracovný tlak	statický: 75% z meracieho rozsahu dynamický: 65% z meracieho rozsahu krátkodobo: 100% z meracieho rozsahu
Pracovná teplota	okolie - 20.....+60°C médiu max +60°C
Vplyv teploty na presnosť	ak sa teplota meracieho prvku odchyli od 20°C ± 0,6%/10K
Strojček	mosadz
Číselník	bielo lakovaný hliník, čierne popisy
Ukazovateľ	čierno lakovaný hliník
Priezor	sklo
Púzdro	bajonetové, nehrdzavejúca oceľ
Merací prvok	membránová kapsľa
Pripojovací čap	mosadz
Pripojenie	spodné
Pripojovací závit	M20x1,5 (G 1/2", iné)*
Krytie	IP 43 podľa EN 60 529
Možnosti	*

\* označené prevedenia na zvláštnu požiadavku

Konštrukcia alebo parametre môžu byť zmenené bez upozornenia

KL 03388-Y\_2018\_10



Typové značenie:

typ	prevedenie	tlakový rozsah	príruba	hmotnosť
03388-Y (MM 160 S/317/1,6)	suchý	0-2,5 kPa ÷ 0-40 kPa		1010 g
03388-Y/ZP (MM 160 S/347/1,6)	suchý	0-25 mbar ÷ 0-400 mbar	zadná	1160 g