

# NÁVOD

## PREVIEW 5714

### Programovatelný ukazovací přístroj



- Čtyřmístný červený LED displej, výška znaku 13,8 mm.
- Vstup mA, V, Pt100, Ni100, lineární odpor, potenciometr, a TC (B, E, J, K, L, N, R, S, T, U, W3, W5, LR).
- Dvě relé a analogový výstup.
- Maximální zatížení relé 250 V<sub>ST</sub> / 2 A.
- Univerzální napájecí napětí 21,6 až 253 V<sub>ST</sub> / 19,2 až 300 V<sub>SS</sub>.
- Úplné programování z čelního panelu.
- Rozměr 48x96x120 mm.
- Stupeň krytí IP 65 z čelní strany.
- Pro montáž do panelu.
- 5 let záruka.

## **Obsah**

<b>1. Obecné pokyny a informace .....</b>	<b>3</b>
1.1 Použité symboly.....	3
1.2 Bezpečnostní upozornění a varování .....	3
1.3 Rozsah dodávky .....	3
1.4 Popis dodávky a balení.....	3
1.5 Skladování .....	3
1.6 Instalace a uvedení do provozu.....	3
1.7 Opravy .....	3
1.8 Záruka .....	3
<b>2. Ukončení provozu a likvidace .....</b>	<b>4</b>
2.1 Ukončení provozu .....	4
2.2 Nakládání s obaly a likvidace .....	4
<b>3. Popis výrobku .....</b>	<b>5</b>
3.1 Použití.....	5
3.2 Technický popis.....	5
3.3 Montáž a instalace.....	5
3.4 Přední a zadní pohled přístroje .....	5
3.5 Aplikace .....	6
3.6. Blokové schéma.....	7
<b>4. Pokyny pro instalaci, obsluhu a údržbu.....</b>	<b>7</b>
4.1 Instalace a uvedení do provozu.....	7
4.2 Nastavení přístroje.....	8
4.3 Obsluha a údržba .....	11
<b>5. Parametry přístroje .....</b>	<b>12</b>
5.1 Technické parametry.....	12
<b>6. Objednání .....</b>	<b>16</b>
6.1 Objednávací tabulka.....	16
<b>Kontakty.....</b>	<b>17</b>

## 1. Obecné pokyny a informace

### 1.1 Použité symboly



značka varování, pro bezpečné použití je nutné postupovat dle návodu.



značka CE osvědčuje shodu výrobku se zákonnými požadavky



výrobek nepatří do komunálního odpadu a podléhá oddělenému sběru.

### 1.2 Bezpečnostní upozornění a varování

#### Definice:

Nebezpečné napětí je definováno v rozpětí 75 až 1500 V<sub>ss</sub> a 50 až 1000 V<sub>sr</sub>

Techniky se rozumí kvalifikované osoby, které jsou vycvičené nebo vyškolené k montáži, obsluze a také odstraňování závad technicky správným způsobem a v souladu s bezpečnostními předpisy.

Operátoři, kteří jsou seznámeni s obsahem tohoto návodu, nastavují a ovládají tlačítka nebo potenciometry během běžného provozu.

#### Upozornění!

V ČR smí zařízení instalovat pouze kvalifikovaná osoba (min. osoba znalá dle § 5 vyhlášky č. 50/1978 Sb.) po seznámení s tímto návodem.



#### Upozornění!

Tento přístroj je určen pro připojení k nebezpečnému elektrickému napětí. Nedbání na toto upozornění může vést k vážnému zranění osob nebo k mechanickému poškození. Aby se předešlo nebezpečí úrazu elektrickým proudem nebo požáru, je třeba dbát na bezpečnostní pokyny uvedené v tomto manuálu a dodržovat směrnice. Specifikace nelze překročit a přístroj je nutno použít vždy pouze tak, jak je uvedeno dále. Před uvedením přístroje do provozu je nutno pečlivě prostudovat tento manuál. Přístroj by měl instalovat pouze kvalifikovaný personál (technici). Je-li zařízení použito způsobem, který výrobce neuvádí, může být zhoršena ochrana, kterou zařízení poskytuje.



Dokud není přístroj upevněn, nezapojujte k přístroji nebezpečné napětí. Níže uvedené operace by se měly provádět na odpojeném přístroji a za bezpečnostních podmínek ESD: Odhalování a odstraňování závad přístroje. Opravy přístroje a výměnu pojistek smí provádět pouze firma JSP, s.r.o.

Vyhnete se přímému slunečnímu záření, prachu, vysokým teplotám, mechanickým vibracím a otřesům, dešti a vysoké vlhkosti. Je-li to nutné, zabraňte vysokým teplotám okolního prostředí pomocí ventilace. Všechny přístroje spadají do kategorie instalace II, stupně znečištění 1 a třídy izolace II.

Během kalibrace a seřizování musí být měření a připojení vnějšího napětí provedeno v souladu se specifikacemi uvedenými v návodu. Technik musí použít nástroje a přístroje, jejichž použití je bezpečné.

Operátoři mohou seřizovat a obsluhovat pouze přístroje, které jsou bezpečně upevněny na panelech atd., aby se předešlo zranění osob nebo škodám. To znamená, že zde nehrozí nebezpečí úrazu elektrickým proudem, a že přístroj je snadno přístupný.

### 1.3 Rozsah dodávky

K výrobku se dodává:

- návod na montáž, obsluhu a údržbu
- kalibrační list (pouze u přístrojů s kalibrací)

### 1.4 Popis dodávky a balení

Výrobek je zabalen do ochranného obalu a označen identifikačním štítkem se značkou výstupní kontroly. Výrobek nesmí být při přepravě vystaven přímému dešti, otřesům a rázům.

Vybalte přístroj tak, abyste ho nepoškodili, a ujistěte se, zda se manuál vždy shoduje s přístrojem a zda je vždy přiložen. Přístroj by měl být vždy v obalu, dokud není trvale namontován.

Při převzetí přístroje zkontrolujte, zda se dodaný typ přístroje shoduje s objednaným typem.

### 1.5 Skladování

Výrobky se skladují v suchých prostorách s teplotou -20 až +60 °C bez kondenzace vodních par.

### 1.6 Instalace a uvedení do provozu

Přístroj by měli připojit pouze technici, kteří jsou seznámeni s technickými pojmy, upozorněními a pokyny v manuálu a kteří jsou s to tyto pokyny dodržet. Existují-li nějaké pochybnosti, co se týče správné manipulace s přístrojem, kontaktujte Vašeho místního distributora, nebo

Montáž a připojení přístroje by mělo být v souladu s vnitrostátními předpisy pro montáž elektrických materiálů, tj. průřez kabelu, bezpečnostní pojistka a umístění. Popisy vstupu/výstupu a připojení k napájení jsou uvedeny v blokovém schématu a na bočním štítku.

Níže uvedené informace platí pro pevné přístroje připojené na nebezpečné napětí: Max. velikost ochranné pojistky je 10 A. Vypínač by měl být snadno přístupný a v blízkosti modulu a označen štítkem sdělujícím, že slouží k vypínání napětí u modulu.

Při instalaci, uvádění do provozu, obsluze a údržbě dbejte pokynů uvedených v kapitole 4.

### 1.7 Opravy

Výrobky opravuje výrobce. Do opravy se výrobky zasílají v obalu, který zaručuje tlumení rázů a otřesů a chrání před poškozením během dopravy.


### 1.8 Záruka

Na výrobek se poskytuje záruka 5 let ode dne dodání uvedeného na dodacím listu. Výrobce ručí za technické a provozní parametry výrobků v rozsahu dle platné dokumentace. Záruční doba je uvedena u jednotlivých položek a běží ode dne převzetí zboží kupujícím nebo od předání přepravci. Reklamace vad se uplatňuje písemně u výrobce v záruční době spolu s reklamovaným výrobkem. Reklamující uvede identifikaci výrobku, číslo dodacího listu a popis závady. Výrobce neodpovídá za vady způsobené nesprávným skladováním, nesprávným vnějším zapojením, poškozením vnějšími vlivy, zejména působením veličin nepřipustné velikosti, neodbornou montáží, chybným seřizováním, nesprávnou obsluhou nebo běžným opotřebením.



Pokud nebyly přesně dodrženy pokyny uvedené v tomto manuálu, nemůže zákazník vznášet vůči firmě JSP, s.r.o. a PR electronics A/S nároky, které by jinak existovaly podle uzavřené kupní smlouvy.

### **2. Ukončení provozu a likvidace**

#### **2.1 Ukončení provozu**

 Při ukončení provozu je možno po odpojení napájecího napětí provést demontáž a likvidaci.

#### **2.2 Nakládání s obaly a likvidace**

 Veškeré výrobcem používané obaly, obalové materiály a součásti obalů uváděné námi na trh nebo do oběhu  splňují podmínky stanové zákonem č.477/2001 Sb. Společnost JSP, s.r.o. má v souvislosti s nakládáním s obaly uzavřenou smlouvu o sdruženém plnění č. EK-F00022475 s autorizovanou obalovou společností EKO-KOM a.s. a dále je zapojena do kolektivního systému RETELA, zajišťujícímu v souladu s ustanovením § 37h odst. 1. písm. c) a § 37n odst. 3. zákona o odpadech společné plnění povinností výrobců pro zpětný odběr, oddělený odběr, zpracování, využití a odstranění elektrozařízení a elektroodpadu na území České republiky. Elektronické výrobky, uváděné společností JSP poprvé na trh, jsou označeny značkou pro recyklaci a logem JSP. Staré výrobky mohou zákazníci vracet ve sběrných místech systému RETELA, případně v místě nákupu. Seznam sběrných míst systému RETELA najdete na stránkách [www.retela.cz](http://www.retela.cz).

### 3. Popis výrobku

## PREVIEW 5714 Programovatelný ukazovací přístroj

- Čtyřmístný červený LED displej, výška znaku 13,8 mm.
- Vstup mA, V, Pt100, Ni100, lineární odpor, potenciometr, a TC (B, E, J, K, L, N, R, S, T, U, W3, W5, LR).
- Dvě relé a analogový výstup.
- Maximální zatížení relé 250 V<sub>ST</sub> / 2 A.
- Univerzální napájecí napětí 21,6 až 253 V<sub>ST</sub> / 19,2 až 300 V<sub>SS</sub>.
- Úplné programování z čelního panelu.
- Rozměr 48x96x120 mm.
- Stupeň krytí IP 65 z čelní strany.
- Pro montáž do panelu.
- 5 let záruka.



### 3.1 Použití

Pro digitální zobrazení hodnoty proudu, napětí, teploty, lineárního odporu nebo signálů 3-vodičového potenciometru. Pro regulaci procesu pomocí 2 relé a /nebo pomocí analogového výstupu. Pro lokální zobrazení v extrémně vlhké atmosféře při použití speciálního přídatného krytu proti stříkající vodě.

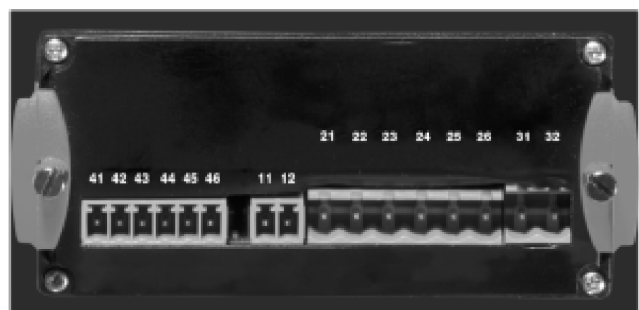
### 3.2 Technický popis

Čtyřmístný LED displej se 14-segmentovými znaky o výšce 13,8 mm. Rozsah zobrazení je -1999 až 9999 s programovatelnou desetinnou čárkou a indikací ON/OFF stavu relé. Všechny provozní parametry lze nastavit pro různé aplikace programovacími tlačítky na čelním panelu. Pomocí menu lze zvolit jeden z osmi jazyků nápovědy. Položka menu umožňuje uživateli minimalizovat testovací instalační čas reléových výstupů aktivací/deaktivací každého relé nezávisle na vstupním signálu.

### 3.3 Montáž a instalace

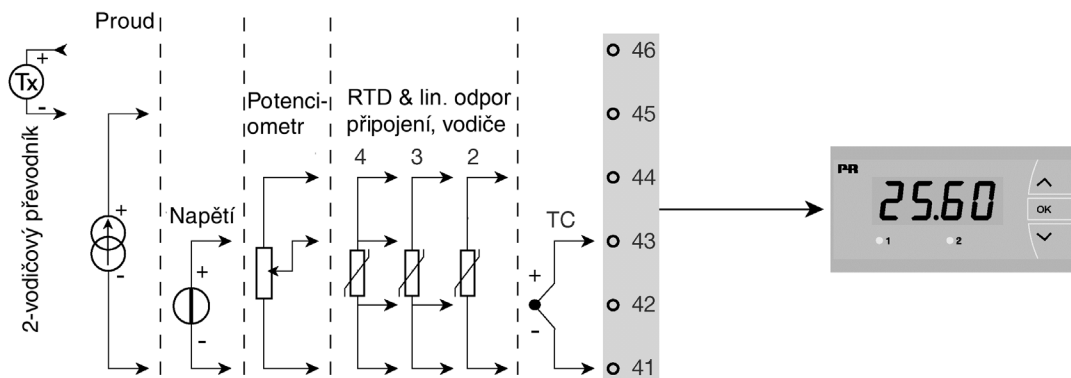
Pro montáž do panelu. Příložené gumové těsnění umístěné mezi otvor v panelu a rámeček displeje umožní dosažení krytí IP 65 (typ 4X). Pro ochranu v extrémních podmínkách, může být přístroj dodán se speciálně navrženým krytem chránícím proti stříkající vodě IP 67.

### 3.4 Přední a zadní pohled přístroje

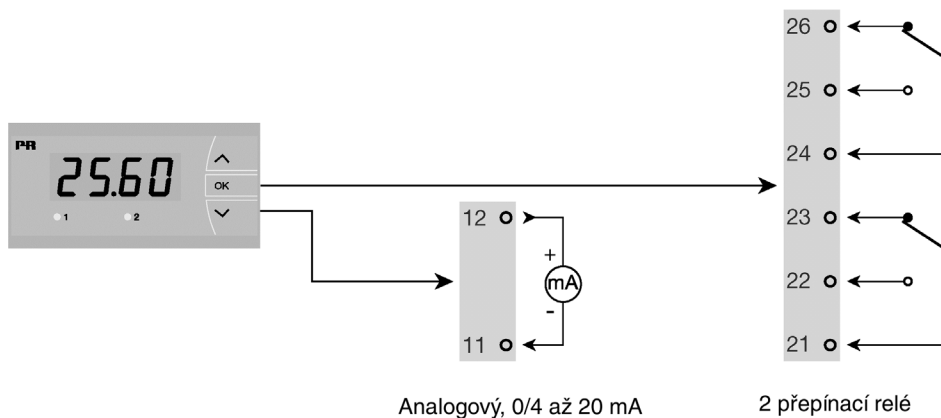


### 3.5 Aplikace

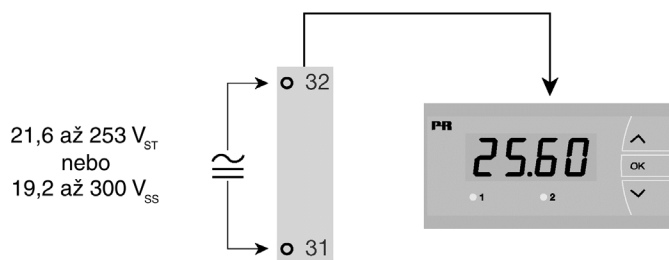
#### Vstupní signály



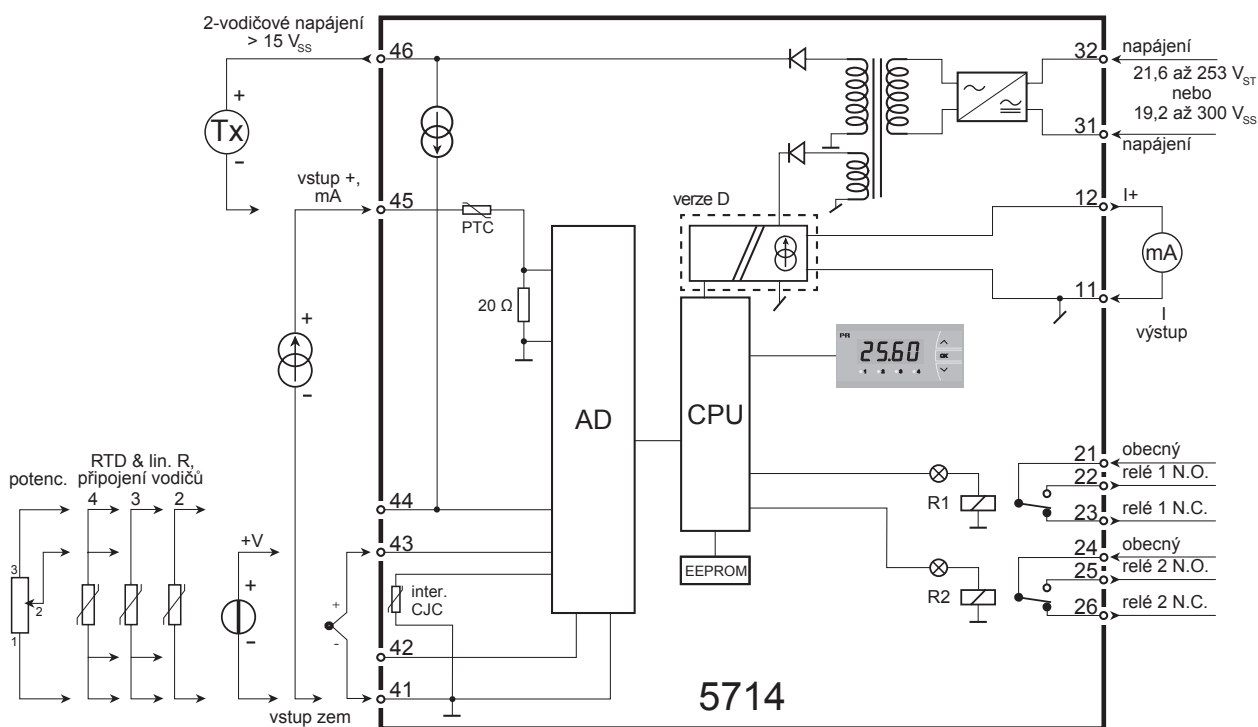
#### Výstupní signály



#### Napájení



### 3.6. Blokové schéma



## 4. Pokyny pro instalaci, obsluhu a údržbu

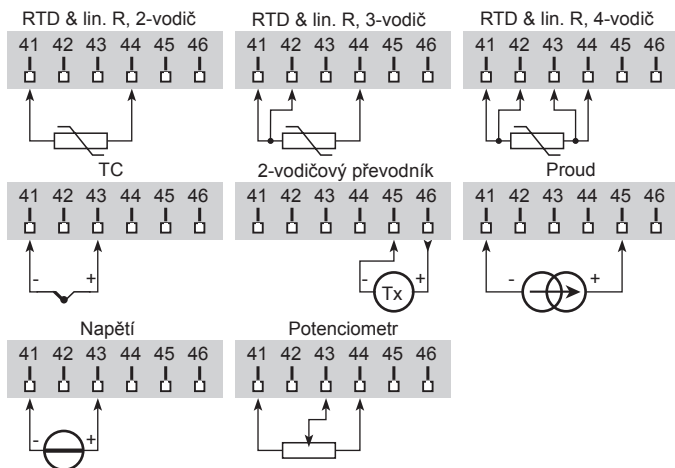
### 4.1 Instalace a uvedení do provozu

#### 4.1.1 Všeobecně

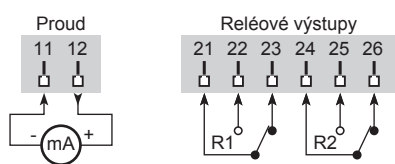
Po montáži a bezchybném připojení se přístroj uvede do provozu zapnutím napájecího napětí.

#### 4.1.2 Elektrické připojení

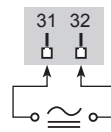
##### Vstupy



##### Výstupy

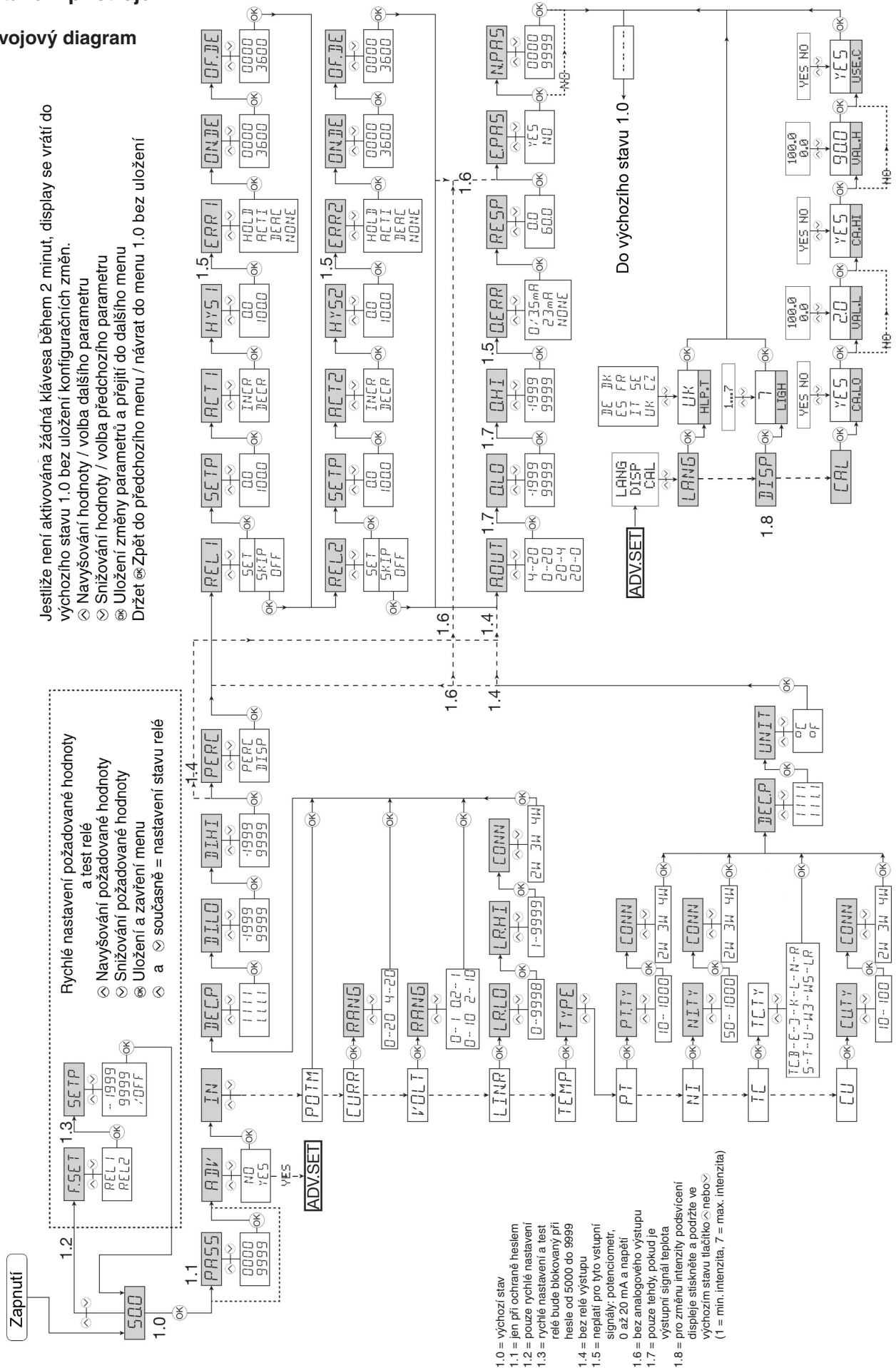


##### Napájení



## 4.2 Nastavení přístroje

### 4.2.1 Vývojový diagram



Jestliže není aktivována žádná klávesa během 2 minut, display se vrátí do výchozího stavu 1.0 bez uložení konfiguračních změn.

- Navyšování hodnoty / volba dalšího parametru
- ⊖ Snižování hodnoty / volba předchozího parametru
- ⊞ Uložení změny parametru a přejítí do dalšího menu
- ⊞ Držet ⊞ Zpět do předchozího menu / návrat do menu 1.0 bez uložení

## 4.2.2 Pomocné texty

Pomocný text se zobrazí na displeji vždy po 5 sekundách nečinnosti.

### Hodnoty: xxxx

- SE.BR** --> přerušení přívodu čidla
- SE.SH** --> zkratované čidlo
- IN.HI** --> přetečení vstupu
- IN.LO** --> podtečení vstupu
- 9.9.9.9.** --> přetečení displeje
- 1.9.9.9.** --> podtečení displeje
- HW.ER** --> hardwarová chyba
- EE.ER** --> chyba EEPROM - zkontrolujte konfiguraci
- RA.ER** --> chyba paměti RAM
- CJ.ER** --> chyba kompenzačního čidla

### FastSet (nastavení povoleno):

#### F.SET

- REL1** --> požadovaná hodnota relé 1 - zmáčknout OK pro uložení
- REL2** --> požadovaná hodnota relé 2 - zmáčknout OK pro uložení

#### SETP

- xxxx --> spínací úroveň relé - OK pro uložení

### FastSet (nastavení zakázáno):

#### SETP

- xxxx --> spínací úroveň relé - pouze pro zobrazení

### Konfigurační menu:

#### ADV

- YES --> Vstup do menu rozšířeného nastavení?
- NO --> Vstup do menu rozšířeného nastavení?

#### PASS

- xxxx --> nastavení hesla

#### IN

- C.LIN\* --> text zadaný uživatelem v programu PReset
- CURR --> proudový vstup
- VOLT --> napěťový vstup
- POTM --> vstup pro potenciometr
- LIN.R --> lineární odporový vstup
- TEMP --> vstup pro čidlo teploty

### RANG (při volbě proudového vstupu)

- 0-20 --> vstupní rozsah v mA
- 4-20 --> vstupní rozsah v mA

### RANG (při volbě napěťového vstupu)

- 0-10 --> vstupní rozsah ve voltech
- 2-10 --> vstupní rozsah ve voltech
- 0.0-1 --> vstupní rozsah ve voltech
- 0.2-1 --> vstupní rozsah ve voltech

#### DEC.P

- 1111 --> poloha desetinné tečky
- 111.1 --> poloha desetinné tečky
- 11.11 --> poloha desetinné tečky
- 1.111 --> poloha desetinné tečky

#### LR.LO

- xxxx --> nastavte odporovou hodnotu počátku

#### LR.HI

- xxxx --> nastavte odporovou hodnotu konce

#### DI.LO

- xxxx --> dolní hodnota displeje

#### DI.HI

- xxxx --> horní hodnota displeje

#### REL.U

- PERC --> nastavit relé v procentech
- DISP --> nastavit relé v jednotkách displeje

#### TYPE

- CU --> vybrat čidlo Cu
- PT --> vybrat čidlo Pt
- NI --> vybrat čidlo Ni
- TC --> vybrat čidlo termočlánek

#### CU.TY

- 10 --> vybrat typ čidla Cu10
- 20 --> vybrat typ čidla Cu20
- 50 --> vybrat typ čidla Cu50
- 100 --> vybrat typ čidla Cu100

#### PT.TY

- 10 --> vybrat typ čidla Pt10
- 20 --> vybrat typ čidla Pt20
- 50 --> vybrat typ čidla Pt50
- 100 --> vybrat typ čidla Pt100
- 200 --> vybrat typ čidla Pt200
- 250 --> vybrat typ čidla Pt250
- 300 --> vybrat typ čidla Pt300
- 500 --> vybrat typ čidla Pt500
- 1000 --> vybrat typ čidla Pt1000

#### NI.TY

- 50 --> vybrat typ čidla Ni50
- 100 --> vybrat typ čidla Ni100
- 120 --> vybrat typ čidla Ni120
- 1000 --> vybrat typ čidla Ni1000

### CONN (při volbě Cu, Pt a Ni čidla)

- 2W --> vybrat dvou vodičové připojení čidla
- 3W --> vybrat třívodičové připojení čidla
- 4W --> vybrat čtyřvodičové připojení čidla

#### TC.TY

- TC.B --> vybrat typ termočlásku „B“
- TC.E --> vybrat typ termočlásku „E“
- TC.J --> vybrat typ termočlásku „J“
- TC.K --> vybrat typ termočlásku „K“
- TC.L --> vybrat typ termočlásku „L“
- TC.N --> vybrat typ termočlásku „N“
- TC.R --> vybrat typ termočlásku „R“
- TC.S --> vybrat typ termočlásku „S“
- TC.T --> vybrat typ termočlásku „T“
- TC.U --> vybrat typ termočlásku „U“
- TC.W3 --> vybrat typ termočlásku „W3“
- TC.W5 --> vybrat typ termočlásku „W5“
- TC.LR --> vybrat typ termočlásku „LR“

#### DEC.P

- 1111 --> poloha desetinné tečky
- 111.1 --> poloha desetinné tečky

#### UNIT

- °C --> nastavení displeje a relé ve stupních Celsia
- °F --> nastavení displeje a relé ve stupních Fahrenheita

### REL1

SET --> vstoupit do nastavení relé 1  
SKIP --> přeskočit nastavení relé 1  
OFF --> relé 1 zakázáno

### SETP

xxxx --> spínací úroveň relé

### ACT1

INCR --> aktivovat relé při stoupajícím signálu  
DECR --> aktivovat relé při klesajícím signálu

### HYS1

xxxx --> hystereze relé 1

### ERR1

HOLD --> stav relé při chybě beze změny  
ACTI --> aktivovat relé při chybě  
DEAC --> deaktivovat relé při chybě  
NONE --> nedefinovaný stav při chybě

### ON.DE

xxxx --> zpoždění sepnutí relé v sekundách

### OF.DE

xxxx --> zpoždění rozepnutí relé v sekundách

### REL2

SET --> vstoupit do nastavení relé 2  
SKIP --> přeskočit nastavení relé 2  
OFF --> relé 2 zakázáno

### SETP

xxxx --> spínací úroveň relé

### ACT2

INCR --> aktivovat relé při stoupajícím signálu  
DECR --> aktivovat relé při klesajícím signálu

### HYS2

xxxx --> hystereze relé 2

### ERR2

HOLD --> stav relé při chybě beze změny  
ACTI --> aktivace relé při chybě  
DEAC --> deaktivace relé při chybě  
NONE --> nedefinovaný stav při chybě

### ON.DE

xxxx --> zpoždění sepnutí relé v sekundách

### OF.DE

xxxx --> zpoždění rozepnutí relé v sekundách

### A.OUT

0-20 --> výstupní rozsah v mA  
4-20 --> výstupní rozsah v mA  
20-0 --> výstupní rozsah v mA  
20-4 --> výstupní rozsah v mA

### O.LO

xxxx --> hodnota počátku výstupního rozsahu

### O.HI

xxxx --> hodnota počátku konce rozsahu

### O.ERR

23 mA --> vysoká úroveň dle NAMUR NE43 při chybě  
3,5 mA --> nízká úroveň dle NAMUR NE43 při chybě  
0 mA --> nízká úroveň při chybě  
NONE --> nedefinovaný výstup při chybě

### RESP

xxx.x --> reakce analogového výstupu v sekundách

### E.PAS

NO --> vypnout ochranu heslem  
YES --> zapnout ochranu heslem

### N.PAS

xxxx --> zadání nového hesla

### ADV MENU

LANG --> vstup do nastavení jazyka  
DISP --> vstup do nastavení displeje  
CAL --> proveďte procesní kalibraci

### HLP.T

DE --> DE - WAEHLE DEUTSCHEN HILFETEXT  
DK --> DK - VAELG DANSK HJAELPETEKST  
ES --> ES - SELECCIONAR TEXTO DE AYUDA EN  
ESPANOL  
FR --> FR - SELECTION TEXTE D'AIDE EN FRANCAIS  
IT --> IT - SELEZIONARE TESTI DI AIUTO ITALIANI  
SE --> SE - VALJ SVENSK HJALPTEXT  
UK --> UK - SELECT ENGLISH HELPTTEXT  
CZ --> CZ - VYBER CESKOU NAPOVEDU

### LIGHT

xxxx --> nastavte intenzitu podsvícení displeje

### CA.LO

YES --> Kalibrovat počátek na procesní hodnotu?  
NO --> Kalibrovat počátek na procesní hodnotu?

### CA.HI

YES --> Kalibrovat konec na procesní hodnotu?  
NO --> Kalibrovat konec na procesní hodnotu?

### VAL.L

xxx.x --> nastavte hodnotu dolního kalibračního bodu

### VAL.H

xxx.x --> nastavte hodnotu horního kalibračního bodu

### USE.C

YES --> Použít hodnoty procesní kalibrace?  
NO --> Použít hodnoty procesní kalibrace?

## 4.2.3 Konfigurace a funkční klávesy

Dokumentace pro vývojový diagram

### Obecně

Při konfiguraci displeje můžete vybrat nastavení parametrů, které se nejlépe hodí pro požadovanou aplikaci. Pro každou položku v menu je k dispozici nápověda, která se zobrazí na displeji vždy po 5 sekundách nečinnosti.

Konfigurace je prováděna pomocí 3 funkčních tlačítek.

- ⬆ - zvyšuje numerickou hodnotu nebo vybírá další parametr
- ⬇ - snižuje numerickou hodnotu nebo vybírá předchozí parametr
- OK - potvrzuje vybranou hodnotu a ukončuje menu

Pokud funkce neexistuje, pro jednodušší konfiguraci se automaticky přeskočí a na displeji se nezobrazí. Po nastavení konfigurace se na displeji se zobrazí „----“. Stisknutím a podržením tlačítka OK dojde k návratu do předchozího menu nebo do výchozího stavu (1.0) bez uložení změněné hodnoty nebo parametrů. Pokud nestisknete žádné tlačítko po dobu 2 minut, displej se vrátí do výchozího stavu (1.0) bez uložení změny hodnot nebo parametrů.

### Další tipy

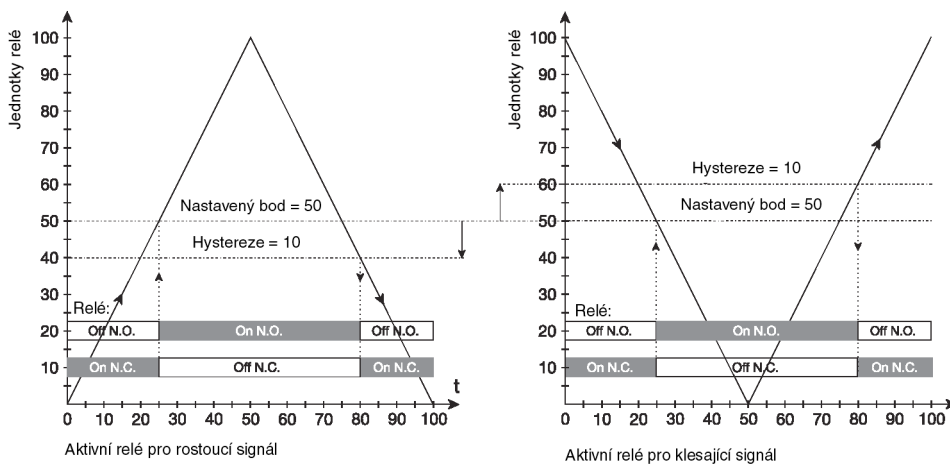
#### Rychlé nastavení parametrů a test relé

Toto menu dovoluje rychle měnit nastavení parametrů a zkontrolovat funkčnost relé. Stiskněte zároveň ⬆a⬇tím se provede změna stavu relé což je indikováno diodami na displeji. Stiskněte OK pro uložení změny nastaveného parametru. Při podržení tlačítka OK déle jak 0,5 sekund se přístroj vrátí do původního nastavení bez změny parametru.

#### Ochrana heslem:

Můžete použít heslo, kterým zabráníte vstupu do menu a změně parametrů. Existují dvě úrovně ochrany. První úroveň zabraňuje přístupu do rychlého nastavení parametru a testu relé (hodnoty 0000 až 4999). Druhá úroveň zabraňuje vstupu do všech částí menu, rychlého nastavení parametru a ověření hodnoty relé (hodnoty 5000 až 9999). Při použití speciálního hesla 2008 jsou všechna menu přístupná.

## 4.2.4 Grafické znázornění funkce relé v okolí spínacího bodu



## 4.3 Obsluha a údržba

Přístroj nevyžaduje údržbu. Je-li přístroj odpojen, lze ho čistit hadříkem navlhčeným destilovanou vodou.

## 5. Parametry přístroje

### 5.1 Technické parametry

**Podmínky prostředí:**

Rozsah použití: -20 až +60 °C

**Obecné specifikace:**

Napájecí napětí, univerzální: 21,6 až 253 V<sub>ST</sub> 50 až 60 Hz nebo 19,2 až 300 V<sub>SS</sub>

Spotřeba:

Typ	Vnitřní spotřeba	Max. spotřeba
5714A	2,2 W	2,5 W
5714B	2,7 W	3,0 W
5714C	2,7 W	3,0 W
5714D	3,2 W	3,5 W

Elektrická pevnost zkušební / provozní: 2,3 kV<sub>ST</sub> / 250 V<sub>ST</sub>

Poměr signál / šum: Min. 60 dB (0 až 100 kHz)

Časová odezva (0 až 90 %, 100 až 10 %), programovatelná:

Teplotní vstup: 1 až 60 s

Proudový / napěťový vstup: 0,4 až 60 s

Kalibrační teplota: 20 až 28 °C

Přesnost (platí větší číselná hodnota z obecných a základních hodnot):

Obecné hodnoty		
Vstup	Absolutní přesnost	Teplotní koeficient
Všechny	≤ ±0,1 % z měřicího rozsahu	≤ ±0,01 % z měřicího rozsahu / °C
Základní hodnoty		
Vstup	Základní přesnost	Teplotní koeficient
mA	≤ ±4 μA	≤ ±0,4 μA / °C
Volt	≤ ±20 μV	≤ ±2 μV / °C
Pt100	≤ ±0,2 °C	≤ ±0,01 °C / °C
Lineární odpor	≤ ±0,1 Ω	≤ ±0,01 Ω / °C
Potenciometr	≤ ±0,1 Ω	≤ ±0,01 Ω / °C
Termočlánek E, J, K, L, N, T, U	≤ ±1 °C	≤ ±0,05 °C / °C
Termočlánek R, S, W3, W5, LR	≤ ±2 °C	≤ ±0,2 °C / °C
Termočlánek B (85 až 200 °C)	≤ ±4 °C	≤ ±0,4 °C / °C
Termočlánek B (200 až 1820 °C)	≤ ±2 °C	≤ ±0,2 °C / °C
EMC odolnost proti vlivům		< ±0,5 % z měřicího rozsahu

Pomocné napájení:

2-vodičové napájení (svorky 45 a 46): 25 až 15 V<sub>SS</sub> / 0 až 20 mA

Vibrace: IEC 60068-2-6 Test FC

2 až 25 Hz: ±1,6 mm

25 až 100 Hz: ± 4 g

Průřez vodiče, svorky 41 až 46 (max.): 1 x 1,5 mm<sup>2</sup> lankového kabelu

Průřez vodiče, jiný (max.): 1 x 2,5 mm<sup>2</sup> lankového kabelu

Relativní vlhkost: < 95 % (bez kondenzace)

Rozměry: 48 x 96 x 120 mm

Rozměry otvoru pro přístroj: 44,5 x 91,5 mm

Krytí (při montáži do panelu): IP 65

Hmotnost: 0,230 kg

## Vstup RTD, lineární odpor a potenciometr:

Vstup	Min. hodnota	Max. hodnota	Norma
Pt10...Pt1000	-200 °C	+850 °C	IEC 60751
Ni50...Ni1000	-60 °C	+250 °C	DIN 43760
Cu10...Cu100	-200 °C	+260 °C	$\alpha = 0,00427$
Lineární odpor	0 $\Omega$	10 k $\Omega$	-
Potenciometr	10 $\Omega$	100 k $\Omega$	-

Vstup pro odporová čidla (RTD): Pt10, Pt20, Pt50, Pt100, Pt200, Pt250, Pt300, Pt400, Pt500, Pt1000, Ni50, Ni100, Ni120, Ni1000, Cu10, Cu20, Cu50, Cu100

Maximální odpor jednoho vodiče: 50  $\Omega$

Proud čidla, RTD: jmenovitý 0,2 mA

Vliv odporu vedení snímače (3- / 4- vodič), RTD: < 0,002  $\Omega$  /  $\Omega$

Detekce chyby čidla, RTD: ano

Detekce zkratu, RTD: < 15  $\Omega$

## Vstup pro termočlánky (TC)

Typ	Minimální teplota [°C]	Maximální teplota [°C]	Norma
B	0	+1820	IEC 60584-1
E	-100	+1000	IEC 60584-1
J	-100	+1200	IEC 60584-1
K	-180	+1372	IEC 60584-1
L	-200	+900	DIN 43710
N	-180	+1300	IEC 60584-1
R	-50	+1760	IEC 60584-1
S	-50	+1760	IEC 60584-1
T	-200	+400	IEC 60584-1
U	-200	+600	DIN 43710
W3	0	+2300	ASTM E988-90
W5	0	+2300	ASTM E988-90
LR	-200	+800	GOST 3044-84

Chyba vnitřní kompenzace srovnávacích spojů: <  $\pm(2 \text{ °C} + 0,4 \text{ °C} * \Delta t)$   $\Delta t =$  vnitřní teplota - okolní teplota

Detekce chyby čidla, všechny TC: ano

Testovací proud chyby čidla:

při testu: jmenovitý 2  $\mu\text{A}$

jinak: 0  $\mu\text{A}$

## Proudový vstup:

Měřicí rozsah: 0 až 20 mA

Programovatelné měřicí rozsahy: 0 až 20 a 4 až 20 mA

Vstupní odpor: jmenovitý 20  $\Omega$  + PTC 25  $\Omega$

Detekce chyby čidla:

přerušování smyčky 4 až 20 mA ano

## Napěťový vstup:

Měřicí rozsah: 0 až 12 V<sub>ss</sub>

Programovatelný měřicí rozsah: 0 až 1 / 0,2 až 1 /

0 až 10 / 2 až 10 V<sub>ss</sub>

Vstupní odpor: jmenovitý 10 M $\Omega$

## Výstupy:

### Displej:

Rozsah zobrazení: -1999 až +9999 (čtyřmístný)

Desetinná čárka: programovatelná

Velikost číslic: 13,8 mm

Obnova displeje: 2,2 krát / s

Vstup mimo rozsah je indikován: vysvětlujícím textem

### Proudový výstup:

Rozsah signálu: 0 až 20 mA

Programovatelný rozsah signálu: 0 až 20 a 4 až 20,

20 až 0 a 20 až 4 mA

Maximální zatěžovací odpor: 20 mA / 800  $\Omega$  / 16 V<sub>ss</sub>

Vliv zatěžovacího odporu:  $\leq 0,01 \%$  z rozsahu / 100  $\Omega$

Detekce chyby čidla: 0 / 3,5 / 23 mA nebo není

## **Programovatelný ukazovací přístroj PREVIEW 5714**

---

NAMUR NE 43 horní mez / spodní mez:	23 mA / 3,5 mA
Omezení výstupu:	
4 až 20 a 20 až 4 mA signály:	3,8 až 20,5 mA
0 až 20 a 20 až 0 mA signály:	0 až 20,5 mA
Proudové omezení:	≤ 28 mA
<b>Reléové výstupy:</b>	
Funkce relé:	spínací bod
Hystereze:	0 až 100 %
Prodleva zapnutí a vypnutí:	0 až 3600 s
Detekce chyby čidla:	sepnuto / rozepnuto / beze změny
Max. napětí:	250 V <sub>ef</sub>
Max. proud:	2 A / ST
Max. ST výkon:	500 VA
Max. proud při 24 V <sub>ss</sub> :	1 A
<b>Námořní schválení:</b>	
Det Norske Veritas, Ships & Offshore	Standard for Certification No. 2.4
<b>Normy:</b>	
EMC 2004/108/EC	EN 61326-1
LVD 2006/95/EC	EN 61010-1
UL, Bezpečnostní norma	UL 508
EAC TR-CU 020/2011	EN 61326-1

**Detekce chyby čidla / detekce chyby čidla mimo rozsah:**

<b>Testování chyby čidla ve variantách 5714</b>		
Varianta	Konfigurace	Detekce chyby čidla
5714A	vždy	zapnuta
5714B	ERR1=NONE; ERR2=NONE	vypnuta
	jinak:	zapnuta
5714C	O.ERR=NONE	vypnuta
	jinak:	zapnuta
5714D	ERR1=NONE; ERR2=NONE; O.ERR=NONE	vypnuta
	jinak:	zapnuta

<b>Stav displeje mimo rozsah (IN.LO, IN.HI): Při překročení rozsahu A/D převodníku nebo polynomu</b>			
Vstup	Rozsah	Stav	Limit
Napětí	0 až 1 V / 0,2 až 1 V	IN.LO	< -25 mV
		IN.HI	> 1,2 V
	0 až 10 V / 2 až 10 V	IN.LO	< -25 mV
		IN.HI	> 12 V
Proud	0 až 20 mA / 4 až 20 mA	IN.LO	< -1,05 mA
		IN.HI	> 25,05 mA
Potenc.	-	IN.LO	< -0,5 %
		IN.HI	> 100,5 %
Teplota	TC / RTD	IN.LO	< teplotní rozsah -2 °C
		IN.HI	> teplotní rozsah +2 °C
Lineární odpor	0 až 800 Ohm	IN.LO	< 0 Ohm
		IN.HI	> 1 kOhm
	0 až 10 kOhm	IN.LO	< 0 Ohm
		IN.HI	> 15 kOhm

<b>Detekce chyby čidla (SE.BR, SE.SH):</b>			
Vstup	Rozsah	Stav	Limit
Proud	přerušeni smyčky (4 až 20 mA)	SE.BR	<= 3,6 mA; >= 21 mA
Teplota	TC RTD, 2-, 3- a 4-vodič nelze SE.SH pro Cuxx, Pt10, Pt20 a Pt50	SE.BR	> ca. 750 kOhm / (1,25 V)
		SE.BR	> 12 kOhm
		SE.SH	< 15 Ohm
Lineární odpor	0 až 800 Ohm	SE.BR	> 875 Ohm
	0 až 10 kOhm	SE.BR	> 12 kOhm

<b>Stav displeje pod minimem / nad maximum (-1.9.9.9, 9.9.9.9):</b>			
Vstup	Rozsah	Stav	Limit
Proud	všechny	-1.9.9.9	Stav displeje < -1999
		9.9.9.9	Stav displeje > 9999
Napětí	všechny	-1.9.9.9	Stav displeje < -1999
		9.9.9.9	Stav displeje > 9999
Potenc.	-	-1.9.9.9	Stav displeje < -1999
		9.9.9.9	Stav displeje > 9999

<b>Stav při hardwarové chybě</b>		
Nalezená chyba	Stav	Příčina chyby
Test interní komunikace uC / ADC	HW.ER	Trvalá chyba v ADC
Test interního CJC čidla	CJ.ER	Poškození CJC čidla
Test konfigurace v paměti RAM	RA.ER	Chyba v paměti RAM
Test konfigurace v paměti EEPROM	EE.ER	Chyba v paměti EEPROM

**Indikace chyby bliká jednou za sekundu, nápovědný text vysvětluje chybu!**

### 6. Objednání

#### 6.1 Objednací tabulka

Typ	Popis
• PREVIEW 5714	Programovatelný ukazovací přístroj
Kód	Provedení
• A	standard
• B	2 relé
• C	analogový výstup
• D	analogový výstup + 2 relé
Kód	Jazyk displeje
• CZ	čeština
UK	angličtina
DK	dánština
FR	francouzština
DE	němčina
SE	švédština
IT	italština
ES	španělština
Kód	Kalibrace
KPP5	kalibrační list, kalibrace přístroje v pěti bodech rovnoměrně rozložených v nastaveném rozsahu
Kód	Volitelné příslušenství
8335	kryt čelního panelu proti stříkající vodě (IP 67)
8501 A	kryt odolný proti agresivnímu prostředí (IP 65), montáž na stěnu, 1 kabelová vývodka
8501 B	kryt odolný proti agresivnímu prostředí (IP 65), montáž na stěnu, 2 kabelové vývodky
8501 C	kryt odolný proti agresivnímu prostředí (IP 65), montáž na stěnu, 3 kabelové vývodky
8501 D	kryt odolný proti agresivnímu prostředí (IP 65), montáž na stěnu, 4 kabelové vývodky
<b>Příklad objednávky: PREVIEW 5714 A CZ</b>	
<b>Záruka 5 let.</b>	

•... označené provedení skladem

