

TH 140

Popis

Teplotně citlivý element je stoněk termostatu, tvořený u TH 140 a TH 143 dilatující mosaznou, u TH 141 a TH 144 antikorozií trubkou. Teplotní dilatace trubky se přenáší invarovou tyčí přes pákový převod na spínací mechanismus, který je umístěn v hlavici. Regulační knoflík pro nastavení žádané teploty je rovněž uzavřen v hlavici a lze jej zaaretovat, aby nedošlo (např. vlivem otřesů) k přestavení vypínací teploty. Termostat TH 140 ZP16 je pevně nastaven ve výrobním závodě podle požadavků zákazníka.

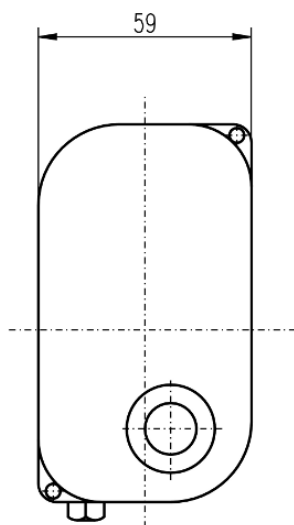
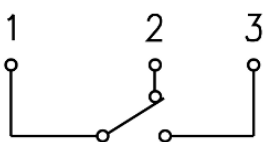
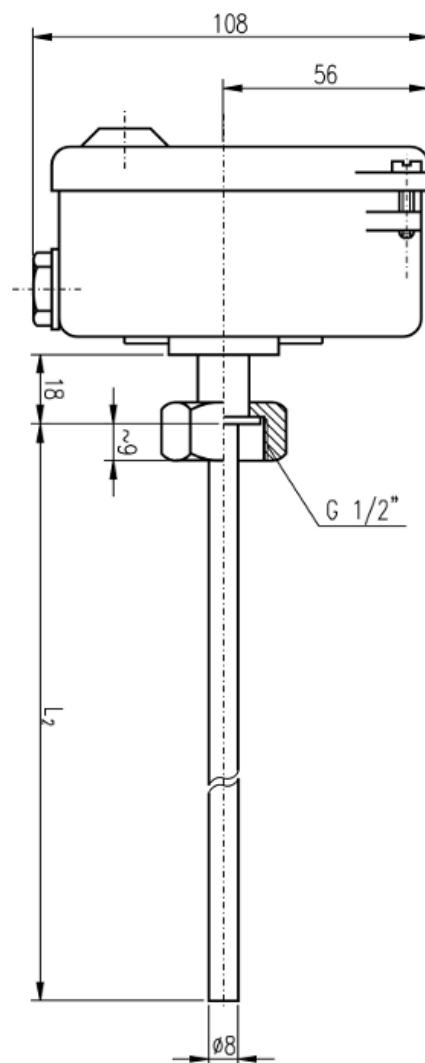
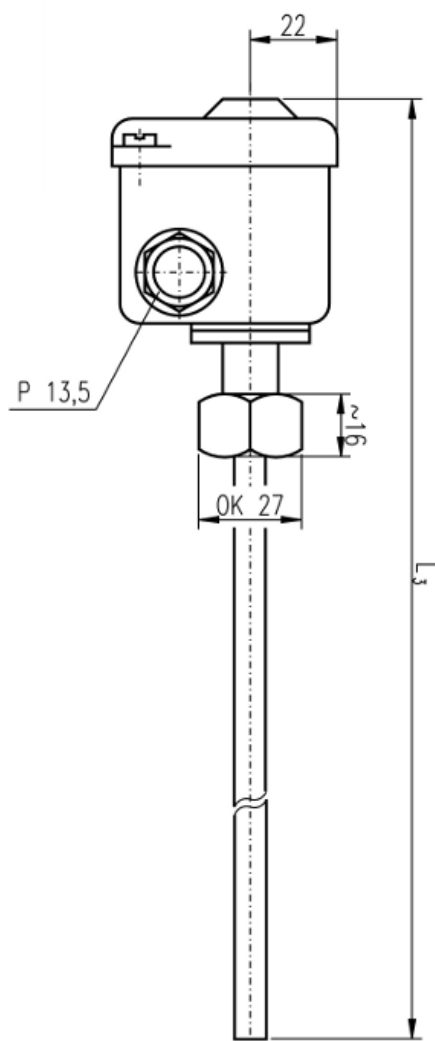


Pro připevnění termostatu v regulovaném prostředí slouží převlečná matice na stonku termostatu. Při montáži nesmí být stoněk mechanicky namáhán a musí být uložen tak, aby mohl volně dilatovat. Při montáži v kapalném prostředí nutno použít ochrannou jímku. Termostaty TH 140 a TH 141 jsou určeny pro stejnosměrné zatížení - přepínací kontakty jsou přemostěny zhášecími kondenzátory. Termostaty TH 143 a TH 144 jsou určeny pro střídavé zatížení. Termostaty jsou velmi citlivé a odolné. Pracovní polo-ha termostatů je libovolná.

Technické údaje

Typ	TH 140	TH 140 ZP 16	TH 141	TH 143	TH 144
Regulační rozsah	+20 ÷ 140 °C	+20 ÷ 140 °C	+100 ÷ 200 °C	+20 ÷ 140 °C	+100 ÷ 200 °C
Diference spínací teploty	1 ÷ 4 K	4 ÷ 12 K	1 ÷ 6 K	1 ÷ 4 K	1 ÷ 6 K
Přesnost nastavení	±10 %	±10 %	±10 %	±10 %	±10 %
Délka stonku L₂ [mm]	350	124	303	350	303
Délka termostatu L₃ [mm]	440	214	393	440	393
Jmenovité napětí, proud	60 V, 1 A ss 120 V, 0,5 A ss	250 V, 15 A st	60 V, 1 A ss 120 V, 0,5 A ss	250 V, 15 A st	250 V, 15 A st
Hmotnost	0,75 kg	0,70 kg	0,75 kg	0,75 kg	0,75 kg
Krytí	IP 44				
Odolnost vnějším vlivům	hlavice odolná vlivům třídy AB7, AE3, AM1, AN1, BE1				
Životnost	100 000 cyklů				

Technické nákresy



Kontatky

APATOR METRA s. r. o.

Havlíčková 919/24
787 01 Šumperk
Česká Republika

Tel.: +420 583 718 261
Fax.: +420 583 718 150
E-mail: prodej@metra-su.cz
WWW: www.metra-su.cz

Váš distributor:

Výrobce si vyhrazuje právo na změnu technických parametrů bez předchozího upozornění.