



03801 (spodný) 03802 (zadný)

Použitie:

Prístroj je určený na súčasné meranie tlaku a teploty z jedného odberného miesta, je vhodný na meranie teploty a tlaku plyných alebo tekutých médií, ktoré nekrystalizujú alebo nepôsobia korozívne na zliatiny medi.

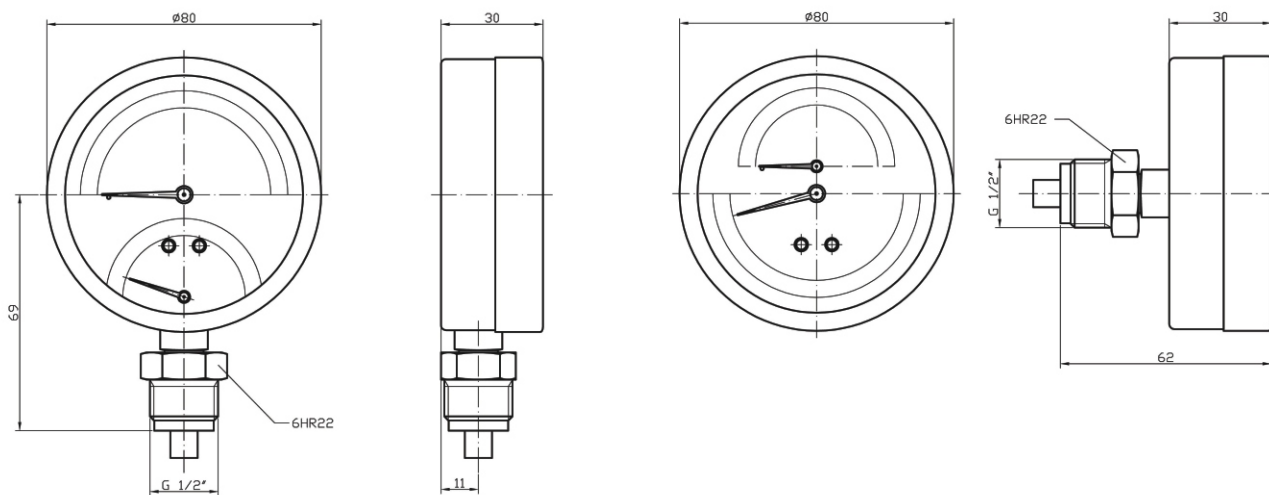
Vhodné na použitie vo všeobecnom priemysle, kúrenárstve, vodárenstve, vzduchotechnike, pneumatike.

Technické parametre:

Konštrukcia

Nominálna veľkosť	80 mm
Púzdro	čierna uhlíková oceľ
Plášť	chromovaná uhlíková oceľ
Priezor	plast
Číselník	bielo lakovaný hliník s farebnými poliami
Ukazovateľ	hliník, čierne lakovaný, nastaviteľná ruka červená
Stupnica	čierna potlač, farebná fólia
Merací prvok	teplota - bimetalový pásik tlak - bourdonovo pero
Pripojovací závit	G ½, uzatvárací ventil
Materiál pripojenia	mosadz
Tlakové rozsahy	0-4 bar, 0-6 bar
Teplotné rozsahy	0-120 °C, 0-150 °C
Montážna poloha	spodný, zadný centrický
Presnosť	teplota - trieda 2 tlak - 4%
Teplota okolia	-20/60 °C
Možnosti	iné rozsahy

* označené prevedenia na zvláštnu požiadavku



Typové značenie:

typ	tlakový rozsah (bar)	teplotný rozsah(°C)	pripojenie	hmotnosť
03802	0-4, 0-6	0-120, 0-150	zadné	200 g
03801	0-4, 0-6	0-120, 0-150	spodné	200 g