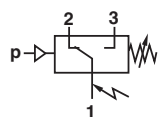


# Elektromechanické pneumatické tlakové spínače

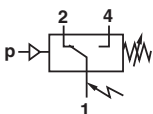
18D Standardní teplota -1 až 30 Bar / 18D-LT nízká teplota -1 až 30 Bar  
G1/4, 1/4 NPT a příruba



Spínací funkce v souladu s  
DIN EN 175301-803, forma A:  
Mikrospínač SPDT (přepínač)

Svorky 1 - 3:  
Kontakty sepnou v důsledku  
rostoucího tlaku

Svorky 1 - 2:  
Kontakty rozeznou v důsledku  
rostoucího tlaku



Spínací funkce v souladu s  
IEC 947-5-2, M12 x 1:  
Mikrospínač SPDT (přepínač)

Svorky 1 - 4:  
Kontakty sepnou v důsledku  
rostoucího tlaku

Svorky 1 - 2:  
Kontakty rozeznou v důsledku  
rostoucího tlaku

Mikrospínač s pozlacenými kontakty  
Vysoký počet sepnutí  
Odolný proti vibracím do 15 g  
Mikrospínač schválený UL a CSA  
Jiskrově bezpečný provoz

## TECHNICKÉ ÚDAJE

### Médium:

Pro neutrální, plynná a kapalná média,  
nehořlavá  
(Speciální verze pro použití s vodou)

### Provoz:

Membrána

### Rozsah provozních teplot:

#### 18D Standardní teplota

Médium	Prostředí
-10* ... +80°C (NBR)	-10* ... +80°C (NBR)
0* ... +80°C (FKM)	0* ... +80°C (FKM)

#### 18D-LT nízká teplota

Médium (opakovatelná)	Prostředí (opakovatelná)
-25* ... +85°C (EPDM)	-25* ... +85°C (EPDM)
Médium (spolehlivost)	Prostředí (spolehlivost)
-40* ... +85°C (EPDM)	-40* ... +85°C (EPDM)

### Teplota spínacího prvku:

18D +80°C  
18D-LT -40\* ... +80°C

\*Kontaktujte naše technické oddělení, pokud chcete používat  
zařízení při teplotách pod +2°C

### Viskozita médií:

Do 1000 mm<sup>2</sup>/s

### Diference spínacího tlaku/hystereze:

Pevný

### Opakovatelnost:

±3% přetlak a podtlak  
±4% koncové hodnoty  
(v závislosti na regulačním tlaku)

### Spínací prvek:

Mikrospínač s pozlacenými kontakty

### Stupeň ochrany:

IP65 pro DIN EN 175301-803  
(DIN 43650) forma A  
IP67 pro připojení M12 x 1

### Poloha uchycení:

Volitelný

### Elektrické připojení:

DIN EN 175301-803 (DIN 43650)  
forma A  
M12 x 1 IEC 947-5-2

## MATERIÁLY

Kryt: Hliník (mosaz)  
Těsnění: 18D NBR/FKM  
18D-LT EPDM

## 18D Standardní teplota

připojení zástrčkou DIN - zástrčka je zahrnuta v rozsahu dodávky

Rozsah tlaku *1)	Diference spínacího tlaku		Max. přetlak *2)	Spínací cykly	Materiály tlakového spínače		Velikost připojovacího závitu	Hmotnost (kg)	Rozměr č.	MODELÝ
	Dolní rozsah (Bar)	Horní rozsah (Bar)			Tělo	Těsnění				
-1 až 1	0,15	0,18	80	100	AL	FKM *3)	G1/4	0,2	1	0880100
-1 až 1	0,25	0,35	80	100	AL	FKM *3)	G1/4	0,2	1	0880110
-1 až 0	0,15	0,18	80	100	AL	FKM *3)	1/4 NPT	0,2	1	0880120
-1 až 0	0,15	0,18	80	100	AL	FKM *3)	G1/4	0,2	1	0880126 *4) *6)
-1 až 0	0,15	0,18	80	100	AL	FKM *3)	Příruba	0,2	3	0881100
0,2 až 2	0,20	0,35	80	100	AL	FKM *3)	G1/4	0,2	1	0880200
0,2 až 2	0,20	0,35	80	100	AL	FKM	1/4 NPT	0,2	1	0880220
0,2 až 4	0,20	0,35	80	100	AL	FKM	G1/4	0,2	1	0880226 *4) *6)
0,2 až 2	0,20	0,35	80	100	AL	NBR	Příruba	0,2	3	0881200
0,5 až 8	0,35	0,85	80	100	AL	NBR	G1/4	0,2	2	0880300
0,5 až 8	0,35	0,85	80	100	AL	NBR	1/4 NPT	0,2	2	0880320
0,5 až 8	0,35	0,85	80	100	AL	FKM	G1/4	0,2	2	0880326 *4) *6)
0,5 až 8	0,35	0,85	80	100	AL	NBR	Příruba	0,2	3	0881300
1 až 16	0,40	1,20	80	100	AL	NBR	G1/4	0,2	2	0880400
1 až 16	0,40	1,20	80	100	AL	NBR	1/4 NPT	0,2	2	0880420
1 až 16	0,40	1,20	80	100	AL	FKM	G1/4	0,2	2	0880426 *4) *6)
1 až 16	0,40	1,20	80	100	AL	NBR	Příruba	0,2	3	0881400
1 až 30	1,0	5,00	80	100	AL	NBR	G1/4	0,2	2	0880600
1 až 30	1,0	5,00	80	100	AL	NBR	1/4 NPT	0,2	2	0880620

\*1) Zadané hodnoty by měly být v ideálním případě uprostřed spínacího rozsahu. Referenční tlak = atmosférický tlak.

Spínací tlak nesmí překročit uvedené hodnoty.

\*2) Max. hodnoty. \*3) Statické těsnění: O-kroužek (NBR). \*4) bez LABS. \*6) Zástrčka 0570110 není součástí dodávky, objednejte prosím samostatně.

Viz další informace



www.norgren.com/info/cz5-004

## 18D Standardní teplota

M12 x 1 Připojení - zástrčka není zahrnuta

Max. přípustné napětí 30 V

Rozsah tlaku * <sup>1)</sup> (Bar)	Diference spínacího tlaku		Max. přetlak * <sup>2)</sup> (Bar)	Spínací cykly (1/min)	Materiály tlakového spínače		Velikost připojovacího závitu	Hmotnost č. (kg)	Rozměr č.	MODELY
	Dolní rozsah (Bar)	Horní rozsah (Bar)			Tělo	Těsnění				
-1 až 0	0,15	0,18	80	100	AL	FKM	G1/4	0,2	1	0880149 * <sup>4)</sup> * <sup>5)</sup>
-1 až 0	0,15	0,18	80	100	AL	FKM	G1/4	0,2	1	0880160 * <sup>4)</sup>
0,2 až 2	0,20	0,35	80	100	AL	FKM	G1/4	0,2	1	0880260 * <sup>4)</sup>
0,5 až 8	0,35	0,85	80	100	AL	FKM	G1/4	0,2	2	0880360 * <sup>4)</sup>
1 až 16	0,40	1,20	80	100	AL	FKM	G1/4	0,2	2	0880460 * <sup>4)</sup>
1 až 30	1,00	5,00	80	100	AL	FKM	G1/4	0,3	2	0880660 * <sup>4)</sup>
-1 až 0	0,15	0,18	80	100	AL	FKM	Příruba	0,2	3	0881160 * <sup>4)</sup>
0,2 až 2	0,20	0,35	80	100	AL	FKM	Příruba	0,2	3	0881260 * <sup>4)</sup>
0,5 až 8	0,35	0,85	80	100	AL	FKM	Příruba	0,2	3	0881360 * <sup>4)</sup>
1 až 16	0,40	1,20	80	100	AL	FKM	Příruba	0,2	3	0881460 * <sup>4)</sup>

\*<sup>1)</sup> Zadané hodnoty by měly být v ideálním případě uprostřed spínacího rozsahu. Referenční tlak = atmosférický tlak.

Spínací tlak nesmí překročit uvedené hodnoty.

\*<sup>2)</sup> Max. hodnoty

\*<sup>4)</sup> Bez LABS

\*<sup>5)</sup> Spínací funkce invertována

## 18D Standardní teplota - použití s vodou

Připojení zástrčkou DIN - zástrčka je zahrnuta v rozsahu dodávky

Rozsah tlaku * <sup>1)</sup> (Bar)	Diference spínacího tlaku		Max. přetlak * <sup>2)</sup> (Bar)	Spínací cykly (1/min)	Materiály tlakového spínače		Velikost připojovacího závitu	Hmotnost (kg)	Rozměr č.	MODELY
	Dolní rozsah (Bar)	Horní rozsah (Bar)			Tělo	Těsnění				
0,2 až 2	0,20	0,35	80	100	mosaz	FKM	G1/4	0,2	1	0880219
0,2 až 2	0,20	0,35	80	100	mosaz	FKM	1/4 NPT	0,2	1	0880240
0,5 až 8	0,35	0,85	80	100	mosaz	FKM	G1/4	0,2	2	0880323
0,5 až 8	0,35	0,85	80	100	mosaz	FKM	1/4 NPT	0,2	2	0880340

\*<sup>1)</sup> Zadané hodnoty by měly být v ideálním případě uprostřed spínacího rozsahu. Referenční tlak = atmosférický tlak.

Spínací tlak nesmí překročit uvedené hodnoty.

\*<sup>2)</sup> Max. hodnoty

## 18D-LT Nízká teplota

Připojení zástrčkou DIN - zástrčka je zahrnuta v rozsahu dodávky

Rozsah tlaku * <sup>1)</sup> (Bar)	Diference spínacího tlaku * <sup>3)</sup>		Max. přetlak * <sup>2)</sup> (Bar)	Spínací cykly (1/min)	Materiály tlakového spínače		Velikost připojovacího závitu	Hmotnost (kg)	Rozměr č.	MODELY
	Dolní rozsah (Bar)	Horní rozsah (Bar)			Tělo	Těsnění				
-1 až 0	0,2	0,4	26	100	AL, eloxovaný	EPDM, VMQ	Vnitřní závit G1/4	0,2	2	0880157
0,2 až 2	0,25	0,45	26	100	AL, eloxovaný	EPDM, VMQ	Vnitřní závit G1/4	0,2	2	0880257
0,5 až 8	0,45	0,9	26	100	AL, eloxovaný	EPDM, VMQ	Vnitřní závit G1/4	0,2	1	0880357
1 až 10	0,5	1,1	26	100	AL, eloxovaný	EPDM, VMQ	Vnitřní závit G1/4	0,2	1	0880457
1 až 16	0,5	1,1	26	100	AL, eloxovaný	EPDM, VMQ	Vnitřní závit G1/4	0,2	1	0880657
-1 až 0	0,2	0,4	26	100	AL, eloxovaný	EPDM, VMQ, NBR	Příruba	0,2	3	0881157
0,2 až 2	0,25	0,45	26	100	AL, eloxovaný	EPDM, VMQ, NBR	Příruba	0,2	3	0881257
0,5 až 8	0,45	0,9	26	100	AL, eloxovaný	EPDM, VMQ, NBR	Příruba	0,2	3	0881357
1 až 10	0,5	1,1	26	100	AL, eloxovaný	EPDM, VMQ, NBR	Příruba	0,2	3	0881457
1 až 16	0,5	1,1	26	100	AL, eloxovaný	EPDM, VMQ, NBR	Příruba	0,2	3	0881657

\*<sup>1)</sup> Zadané hodnoty by měly být v ideálním případě uprostřed spínacího rozsahu. Referenční tlak = atmosférický tlak.

Spínací tlak nesmí překročit uvedené hodnoty.

\*<sup>2)</sup> Max. hodnoty

\*<sup>3)</sup> Statické těsnění: O-kroužek (NBR)

# Elektromechanické pneumatické tlakové spínače

18D Standardní teplota -1 až 30 Bar / 18D-LT nízká teplota -1 až 30 Bar  
G1/4, 1/4 NPT & Příruba

## 18D-LT nízká teplota

M12 x 1 Připojení - zástrčka není zahrnuta

Max. přípustné napětí 30 V

Rozsah tlaku* <sup>1)</sup> (Bar)	Diference spínacího tlaku* <sup>3)</sup>		Max. přetlak* <sup>2)</sup> (Bar)	Spínací cykly (1/min)	Materiály tlakového spínače		Velikost připojovacího závitu	Hmotnost (kg)	Rozměr č.	MODELÝ
	Dolní rozsah (Bar)	Horní rozsah (Bar)			Tělo	Těsnění				
-1 až 0	0,2	0,4	26	100	AL, eloxovaný	EPDM, VMQ	Vnitřní závit G 1/4	0,2	2	0880158* <sup>4)</sup>
0,2 až 2	0,25	0,45	26	100	AL, eloxovaný	EPDM, VMQ	Vnitřní závit G 1/4	0,2	2	0880258
0,5 až 8	0,45	0,9	26	100	AL, eloxovaný	EPDM, VMQ	Vnitřní závit G 1/4	0,2	1	0880358
1 až 10	0,5	1,1	26	100	AL, eloxovaný	EPDM, VMQ	Vnitřní závit G 1/4	0,2	1	0880458
1 až 16	0,5	1,1	26	100	AL, eloxovaný	EPDM, VMQ	Vnitřní závit G 1/4	0,2	1	0880658
-1 až 0	0,2	0,4	26	100	AL, eloxovaný	EPDM, VMQ, NBR	Příruba	0,2	3	0881158* <sup>4)</sup>
0,2 až 2	0,25	0,45	26	100	AL, eloxovaný	EPDM, VMQ, NBR	Příruba	0,2	3	0881258
0,5 až 8	0,45	0,9	26	100	AL, eloxovaný	EPDM, VMQ, NBR	Příruba	0,2	3	0881358
1 až 10	0,5	1,1	26	100	AL, eloxovaný	EPDM, VMQ, NBR	Příruba	0,2	3	0881458
1 až 16	0,5	1,1	26	100	AL, eloxovaný	EPDM, VMQ, NBR	Příruba	0,2	3	0881658









\*<sup>1)</sup> Referenční tlak je atmosférický tlak

\*<sup>2)</sup> Během provozu není dovoleno, aby krátkodobé tlakové špičky překročily tuto hodnotu. Využití limitní hodnoty v provozu není dovoleno. Limitní hodnota odpovídá maximálnímu tlaku.

\*<sup>3)</sup> Typické hodnoty.

\*<sup>4)</sup> Spínací funkce je inverzní (signál s rostoucím vakuem).

## PŘÍSLUŠENSTVÍ

Připojení tlaku redukce	Tlumič rázů	Kryt (se seřizovacím šroubkem)	Konektor	Konektor M 12 x 1 90°	Konektor M 12 x 1 90°	Konektor M 12 x 1 přímý	Konektor M 12 x 1 přímý
							
0574767 (mosaz) 0550083 (nerezová ocel)	0574773 (mosaz) 0553258 (nerezová ocel)	0554737	0570110	0523058 (2 m kabel, 4-pin) 0523053 (5 m kabel, 4-pin)	0523056 (90° bez kabelu)	0523057 (2 m kabel, 4-pin) 0523052 (5 m kabel, 4-pin)	0523055 (bez kabelu)

## Počet sepnutí

Mikrospínač s pozlacenými kontakty

Úroveň zatížení	Druh proudu	Druh zatížení	U min [V]	Max. stálý proud I <sub>max</sub> [A] at U [V]					Životnost kontaktů
				30	48	60	125	250	
Standardní* <sup>3)</sup> (např. stykače, elektromagnety)	a.c.	odporové	12	5	5	5	5	5	≥ 10 <sup>7</sup> Spínací cykly
	a.c.	induktivní, cos φ ≈ 0,7	12	3	3	3	3	3	
	d.c.	odporové	12	5	1,2	0,8	0,4	-	
	d.c.	induktivní, L/R ≈ 10 ms	12	3	0,5	0,35	0,05	-	
Malé* <sup>4)</sup> (např. elektronické obvody)	a.c.	odporové	5* <sup>6)</sup>	0,34	0,2	0,17	0,08	0,04	≥ 10 <sup>7</sup> Spínací cykly
	d.c.	induktivní, L/R ≈ 10 ms	5* <sup>6)</sup>	0,1	0,01	-	-	-	

Referenční počet: 30/min, Referenční teplota: +30°C

Zhášení jiskry diodou, dc napětím a indukčním zatížením:

I<sub>max</sub> = 1,5 x I max z tabulky

I<sub>min</sub> = 1 [mA]

Svodové vzdálenosti a přeskové dráhy odpovídají izolační skupině B podle VDE reg. 0110 (kromě vzdálenosti kontaktů mikrospínače).

\*<sup>3)</sup> Pozlacení kontaktů není nutné - poškodilo by se.  
Max. povolený spínací proud (cca 30 ms) I a.c. = max. 15 A

\*<sup>4)</sup> Pozlacení kontaktu je nutné (nepoškodí se).

\*<sup>6)</sup> Nižší hodnota kritického napětí zaručuje dostatečnou bezpečnost kontaktů.  
Nižší napětí přípustné za příznivých podmínek.

## Doporučený obvod - odrušování/ jiskrově bezpečný při použití dc napětí

1. Diody D zapojena paralelně k indukční zátěži.  
Dodržení správné polariry (kladný pól na katodu).

Specifikace pro dimenzování spínací diody:  
Jmenovité napětí diody:

Jmenovitý proud diody:

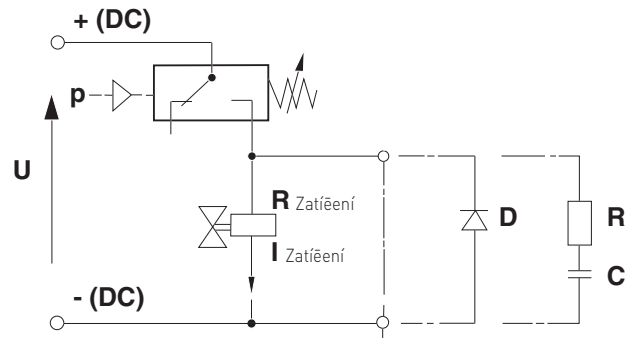
Volba rychlé spínací diody (doba zotavení  $t_{rr} \leq 200$  [ms]).

2. RC člunek paralelně ke spínacímu kontaktu.  
Vhodné pro stejnosměrné a střídavé napětí.

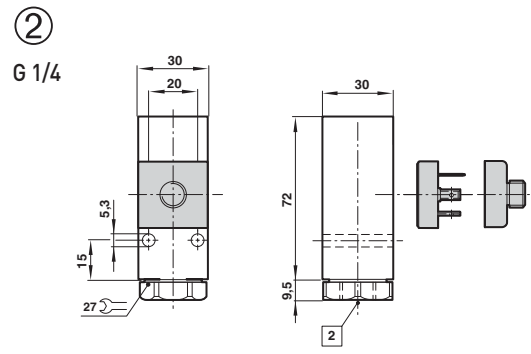
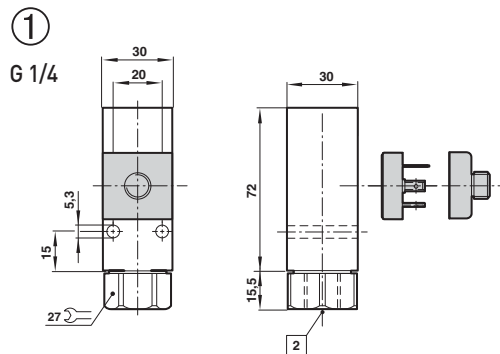
Zásady dimenzování:

$R$  in  $\Omega \approx 0,2 \times R_{Load}$  in  $\Omega$

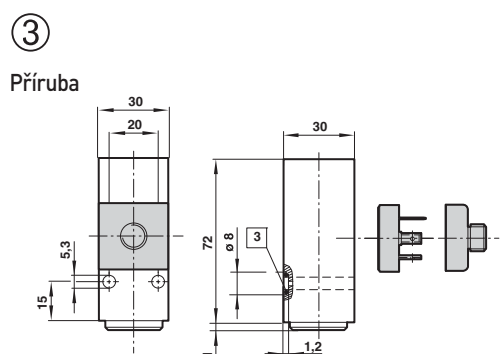
$C$  in [ $\mu F$ ]  $\approx I_{Load}$  in [A]



## ROZMĚRY



2 1/4 NPT na požádání



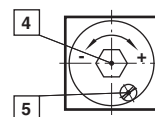
3 Kroužek 5 x 1,5

### Nastavitelný spínací bod

Po uvolnění zajišťovacího šroubu

Otáčení doprava = spínací bod stoupá

Otáčení doleva = spínací bod se klesá

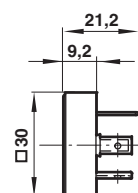


4 Šroub pro nastavení přepínacího bodu

5 Zajišťovací šroub

### Elektrické připojení

pro zástrčku dle  
DIN EN 175301-803, forma A



### Elektrické připojení

M12 x 1

