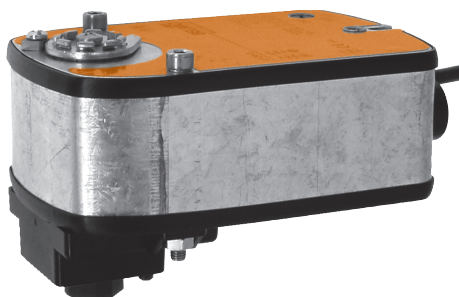


Spojité otočný pohon s havarijní funkcí pro 2 a 3cestné regulační kulové kohouty

- krouticí moment 4 Nm
- napájecí napětí AC/DC 24 V
- ovládání: spojitě DC 0 ... 10 V
- zpětné hlášení polohy DC 2 ... 10 V
- bez proudu NC


Technická data


Elektrická data	napájecí napětí	AC 24 V, 50/60 Hz / DC 24 V
	funkční rozsah	AC 19,2 ... 28,8 V / DC 21,6 ... 28,8 V
	příkon	natažení pružiny 2,5 W @ jmenovitý moment klidová poloha 1 W dimenzování 5 VA (Imax. 5,8 A @ 5 ms)
	připojení	kabel 1 m, 4 x 0,75 mm ²
	paralelní provoz	ano (dbejte údajů o příkonech!)
Funkční data	krouticí moment (jmenovitý moment)	motor min. 4 Nm @ při jmenovitém napětí zpětná pružina min. 4 Nm
	ovládání	řídící signál Y DC 0 ... 10 V, typický vstupní odpor 100 kΩ pracovní rozsah DC 2 ... 10 V
	zpětné hlášení polohy (měřicí napětí U)	DC 2 ... 10 V, max. 0,7 mA
	směr otáčení	bez proudu NC, kulový kohout uzavřen (A – AB = 0%)
	ruční přestavení	ruční pákou, zafixovatelná v libovolné poloze
	pracovní úhel	95°↔
	doba přestavení	motor 150 s (0 ... 4 Nm) zpětná pružina ~20 s @ -20 ... 50 °C / max. 60 s @ -30 °C
	hladina hluku	motor max. 30 dB (A) zpětná pružina ~62 dB (A)
	životnost	min. 60.000 havarijních poloh
	ukazatel polohy	mechanický
Bezpečnost	ochranná třída	III malé napětí
	krytí	IP54
	rušení EMV	CE dle 2004/108/EG
	funkce	typ 1 (EN 60730-1)
	měření rázového napětí	0,8 kV (EN 60730-1)
	stupeň znečištění okolí	2 (EN 60730-1)
	teplota okolí	-30 ... +50 °C
	teplota média	+5 ... +100 °C (v kulovém kohoutu)
	skladovací teplota	-40 ... +80 °C
	vlhkost okolí	95% r.v., nekondenzační (EN 60730-1)
údržba	bezúdržbové	
Rozměry / hmotnost	rozměry	viz «Rozměry» na straně 2
	hmotnost	cca 1,5 kg (bez kulového kohoutu)

Upozornění ohledně bezpečnosti


- Tento pohon je určen pro použití v stacionárních zařízeních topení, větrání a klimatizace a nesmí být používán pro aplikace mimo specifikovaný rozsah použití, zejména ne v letectví.
- Montáž smí provádět proškolené osoby.
Při montáži je nutné dodržet zákonné a úřední předpisy.
- Zařízení smí otevřít pouze výrobce ve výrobním závodě. Neobsahuje žádné uživatelem vyměnitelné nebo opravitelné součásti.
- Přístroj obsahuje elektrické a elektronické komponenty a nesmí být likvidován jako domovní odpad. Je třeba respektovat místní a aktuálně platnou legislativu.

Vlastnosti výrobku

- Funkce** Pohon je ovládán normovým řídicím signálem DC 0 ... 10 V. Pohon unáší kulový kohout za současného napínání zpětné pružiny do polohy zadané řídicím signálem. Přerušení napájecího napětí otočí kulový kohout díky energii pružiny zpět do havarijní polohy.
- Jednoduchá přímá montáž** Jednoduchá přímá montáž pomocí sady WLF (příslušenství) na kulový kohout pomocí pouze jednoho šroubu. Montážní poloha je ve vztahu ke kulovému kohoutu volitelná v krocích po 90° ↙.
- Ruční přestavení** Ruční klikou lze kulový kohout přestavit a zafixovat v libovolné poloze. Odemčení se provádí ručně nebo automaticky přivedením napájecího napětí.



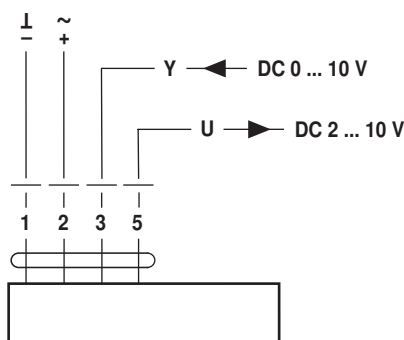
Pozor: Ruční klika smí být použita pouze, pokud je pohon bez proudu.
- Vysoká funkční bezpečnost** Pohon je jištěn proti přetížení, nepotřebuje žádné koncové dorazy a zůstává automaticky stát na dorazu.
- Kombinace ventil-pohon** Vhodné ventily, které splňují požadavky na teplotu média a uzavírací tlaky jsou uvedeny v dokumentaci ventilů.

Elektrická instalace

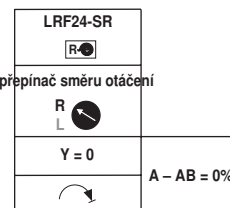
Schéma připojení / směr otáčení

Upozornění

- Připojení přes oddělovací transformátor.
- Paralelní připojení dalších pohonů je možné. Dbejte údajů o příkonech.

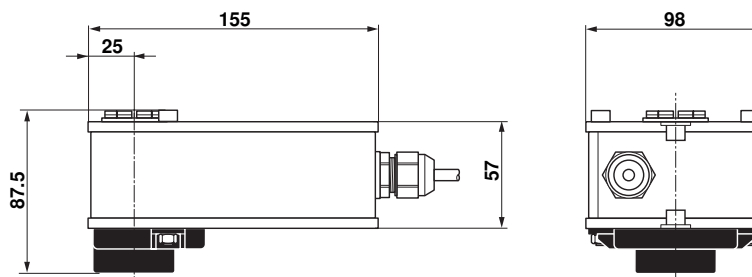


Směr otáčení



Rozměry [mm]

Rozměrové schéma



Související dokumentace

- Celkový přehled «Kompletní sortiment pro použití na vodu»
- Technické listy pro regulační kulové kohouty
- Montážní návody pohonů resp. regulačních kulových kohoutů
- Upozornění ohledně projektování (hydraulické charakteristiky a zapojení, montážní předpisy, uvedení do provozu, údržba atd.)