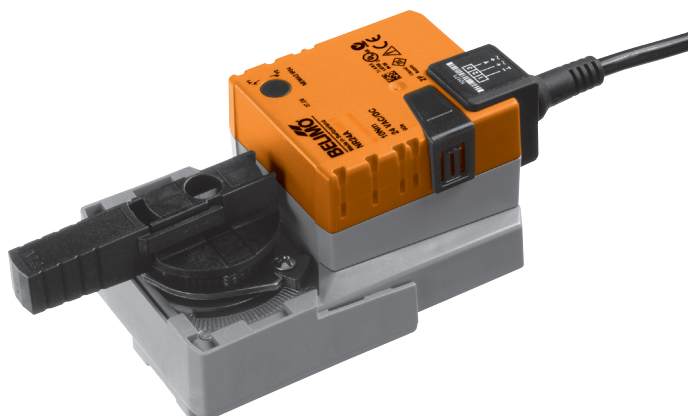


**Otočný pohon pro**
**2 a 3cestné regulační kulové kohouty**

- krouticí moment 10 Nm
- napájecí napětí AC/DC 24 V
- ovládání: otevřeno-zavřeno nebo 3bodové


**Technická data**

<b>Elektrická data</b>	napájecí napětí	AC 24 V, 50/60 Hz / DC 24 V	
	funkční rozsah	AC 19,2 ... 28,8 V / DC 21,6 ... 28,8 V	
	příkon	provoz	1,5 W @ jmenovitý moment
		klidová poloha	0,2 W
dimenzování		3,5 VA	
připojení	kabel 1 m, 3 x 0,75 mm <sup>2</sup>		
paralelní provoz	možný, dbejte údajů o příkonech		
<b>Funkční data</b>	krouticí moment (jmenovitý moment)	min. 10 Nm @ při jmenovitém napětí	
	ruční přestavení	vyřazení převodu pomocí tlačítka, aretovatelné	
	doba přestavení	90 s / 90° ↯	
	hladina hluku	max. 35 dB (A) (bez kulového kohoutu)	
	ukazatel polohy	mechanický, nasaditelný	
<b>Bezpečnost</b>	ochranná třída	III malé napětí / UL Class 2 Supply	
	krytí	IP54 ve všech montážních polohách NEMA 2, UL Enclosure Type 2	
	rušení EMV	CE dle 2004/108/EG	
	certifikace	cULus dle UL 60730-1A a UL 60730-2-14 a CAN/CSA E60730-1:02 zkoušeno dle IEC/EN 60730-1 a IEC/EN 60730-2-14	
	funkce	typ 1	
	měření rázového napětí	0,8 kV	
	stupeň znečištění okolí	3	
	teplota okolí	0 ... +50 °C	
	teplota média	+5 ... +100 °C v kulovém kohoutu -10 °C s vyhříváním hřídele na vyžádání	
	skladovací teplota	-40 ... +80 °C	
	vlhkost okolí	95% r.v., nekondenzační	
	údržba	bezúdržbové	
	<b>Rozměry / hmotnost</b>	rozměry	viz «Rozměry» na straně 2
hmotnost		cca 750 g	

**Upozornění ohledně bezpečnosti**


- Pohon je určen pro použití v stacionárních zařízeních topení, větrání a klimatizace a nesmí být používán pro aplikace mimo specifikovaný rozsah použití, zejména ne v letectví.
- Montáž smí provádět proškolené osoby.  
Při montáži je nutné dodržet zákonné a úřední předpisy.
- Přepínač pro změnu směru otáčení smějí přepínat pouze autorizované osoby.  
Směr otáčení je důležitý zejména pro protimrazovou ochranu.
- Zařízení smí otevřít pouze výrobce ve výrobním závodě. Neobsahuje žádné uživatelem vyměnitelné nebo opravitelné součásti.
- Kabel nesmí být z přístroje odstraněn.
- Přístroj obsahuje elektrické a elektronické komponenty a nesmí být likvidován jako domovní odpad. Je třeba respektovat místní a aktuálně platnou legislativu.

## Vlastnosti výrobku

<b>Jednoduchá přímá montáž</b>	Jednoduchá přímá montáž pomocí jednoho centrálního šroubu. Montážní nářadí je součástí nasaditelného ukazatele polohy. Montážní poloha vzhledem ke kulovému kohoutu volitelná v krocích po 90° ↺.
<b>Ruční přestavení</b>	Ruční přestavení je možné pomocí tlačítka (vyřazení převodu po dobu stisknutí tlačítka příp. zůstane zaaretován).
<b>Nastavitelný pracovní úhel</b>	Nastavitelný pracovní úhel pomocí mechanických dorazů.
<b>Vysoká funkční bezpečnost</b>	Pohon je jištěn proti přetížení, nepotřebuje žádné koncové dorazy a zůstává automaticky stát na dorazu.

## Příslušenství

	Popis	Technický list
Elektrické příslušenství	pomocný spínač S..A..	T2 - S..A..
	zpětnovazební potenciometr P..A..	T2 - P..A..

## Elektrická instalace

## Schéma připojení

## Upozornění

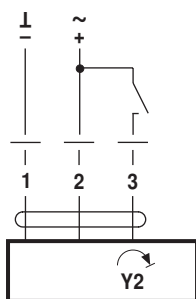
- Připojení přes oddělovací transformátor.
  - Paralelní připojení dalších pohonů je možné. Dbejte údajů o příkonech.
  - Přepínač směru otáčení je skrytý.
- Výrobní nastavení: směr otáčení Y2



Směr otáčení



## řízení otevřeno-zavřeno

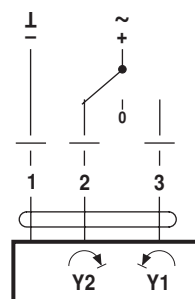


## Barvy kabelu:

- 1 = černá
- 2 = červená
- 3 = bílá

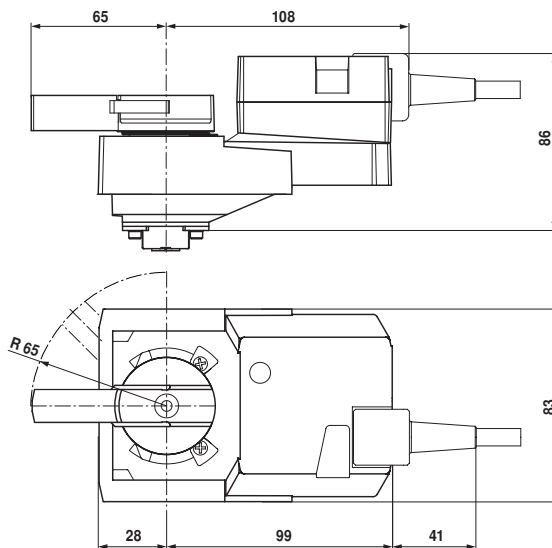
otočný pohon	otočný ventil
Y2	A - AB = 0%

## 3bodové řízení



## Rozměry [mm]

## Rozměrové schéma



## Související dokumentace

- Celkový přehled «Kompletní sortiment pro použití na vodu»
- Technické listy (regulačních) kulových kohoutů
- Montážní návody pohonů resp. kulových kohoutů
- Upozornění ohledně projektování (hydraulické charakteristiky a zapojení, montážní předpisy, uvedení do provozu, údržba atd.)