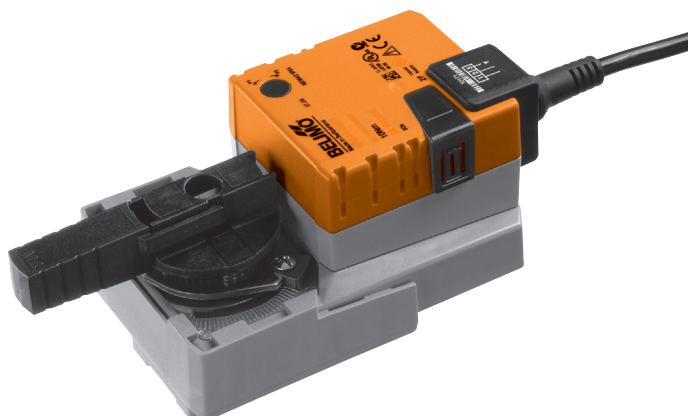


Spojité otočný pohon  
pro 2 a 3cestné regulační kulové kohouty

- krouticí moment 10 Nm
- napájecí napětí AC/DC 24 V
- ovládání: spjité DC 0 ... 10 V
- zpětné hlášení polohy: DC 2 ... 10 V


**Technická data**

<b>Elektrická data</b>	napájecí napětí	AC 24 V, 50/60 Hz / DC 24 V
	funkční rozsah	AC 19,2 ... 28,8 V / DC 21,6 ... 28,8 V
	příkon	provoz 1,5 W @ jmenovitý moment klidová poloha 0,2 W dimenzování 3,5 VA
	připojení	kabel 1 m, 4 x 0,75 mm <sup>2</sup>
	paralelní provoz	možný, dbejte údajů o příkonech
<b>Funkční data</b>	krouticí moment (jmenovitý moment)	min. 10 Nm @ při jmenovitém napětí
	ovládání	řídící signál Y DC 0 ... 10 V, typický vstupní odpor 100kΩ pracovní rozsah DC 2 ... 10 V
	zpětné hlášení polohy (měřicí napětí U)	DC 2 ... 10 V, max. 1 mA
	souběh	±5%
	ruční přestavení	vyřazení převodu pomocí tlačítka, aretovatelné
	doba přestavení	90 s / 90° ↯
	hladina hluku	max. 35 dB (A) (bez kulového kohoutu)
ukazatel polohy	mechanický, nasaditelný	
<b>Bezpečnost</b>	ochranná třída	III malé napětí / UL Class 2 Supply
	krytí	IP54 ve všech montážních polohách NEMA 2, UL Enclosure Type 2
	rušení EMV	CE dle 2004/108/EG
	certifikace	cULus dle UL 60730-1A a UL 60730-2-14 a CAN/CSA E60730-1:02 zkoušeno dle IEC/EN 60730-1 a IEC/EN 60730-2-14
	funkce	typ 1
	měření rázového napětí	0,8 kV
	stupeň znečištění okolí	3
	teplota okolí	0 ... +50 °C
	teplota média	+5 ... +100 °C v kulovém kohoutu -10 °C s vyhříváním hřídele na vyžádání
	skladovací teplota	-40 ... +80 °C
vlhkost okolí	95% r.v., nekondenzační	
údržba	bezúdržbové	
<b>Rozměry / hmotnost</b>	rozměry	viz «Rozměry» na straně 3
	hmotnost	cca 750 g

## Upozornění ohledně bezpečnosti



- Pohon je určen pro použití v stacionárních zařízeních topení, větrání a klimatizace a nesmí být používán pro aplikace mimo specifikovaný rozsah použití, zejména ne v letectví.
- Montáž smí provádět proškolené osoby. Při montáži je nutné dodržet zákonné a úřední předpisy.
- Přepínač pro změnu směru otáčení směji přepínat pouze autorizované osoby. Směr otáčení je důležitý zejména pro protimrazovou ochranu.
- Zařízení smí otevřít pouze výrobce ve výrobním závodě. Neobsahuje žádné uživatelem vyměnitelné nebo opravitelné součásti.
- Kabel nesmí být z přístroje odstraněn.
- Přístroj obsahuje elektrické a elektronické komponenty a nesmí být likvidován jako domovní odpad. Je třeba respektovat místní a aktuálně platnou legislativu.

## Vlastnosti výrobku

<b>Funkce</b>	Pohon je ovládán normovým řídicím signálem DC 0 ... 10 V a jede do polohy zadané řídicím signálem. Měřicí napětí U slouží k elektrickému znázornění pracovní polohy 0 ... 100% a jako následný řídicí signál pro další pohony.
<b>Jednoduchá přímá montáž</b>	Jednoduchá přímá montáž pomocí jednoho centrálního šroubu. Montážní nářadí je součástí nasaditelného ukazatele polohy. Montážní poloha vzhledem ke kulovému kohoutu volitelná v krocích po 90°.
<b>Ruční přestavení</b>	Ruční přestavení je možné pomocí tlačítka (vyřazení převodu po dobu stisknutí tlačítka příp. zůstane zaaretován).
<b>Nastavitelný pracovní úhel</b>	Nastavitelný pracovní úhel pomocí mechanických dorazů.
<b>Vysoká funkční bezpečnost</b>	Pohon je jištěn proti přetížení, nepotřebuje žádné koncové dorazy a zůstává automaticky stát na dorazu.
<b>Zpětné hlášení polohy U5</b>	Omezovací kroužek optimalizuje provoz kulového kohoutu. Tento kroužek redukuje pracovní úhel z 95 na 90°, tzn. při zavřeném ventilu se bude U5 o cca 0,3 V odlišovat od Y.

## Příslušenství

	Popis	Technický list
Elektrické příslušenství	pomocný spínač S..A..	T2 - S..A..
	zpětnovazebný potenciometr P..A..	T2 - P..A..

## Elektrická instalace

## Schéma připojení

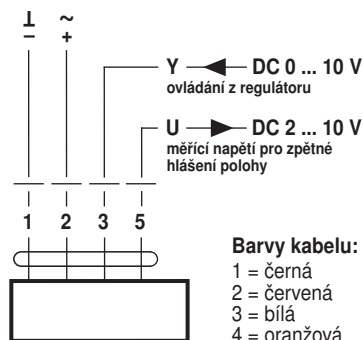
## Upozornění

- Připojení přes oddělovací transformátor.
- Paralelní připojení dalších pohonů je možné. Dbejte údajů o příkonech.
- Přepínač směru otáčení je zakrytý. Výrobní nastavení: směr otáčení Y2

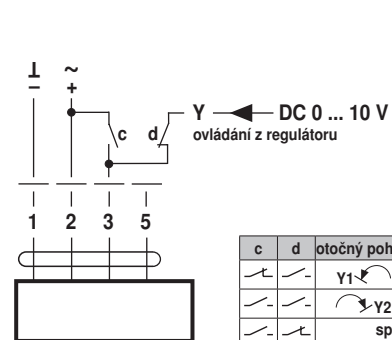
směr otáčení



## Standardní připojení



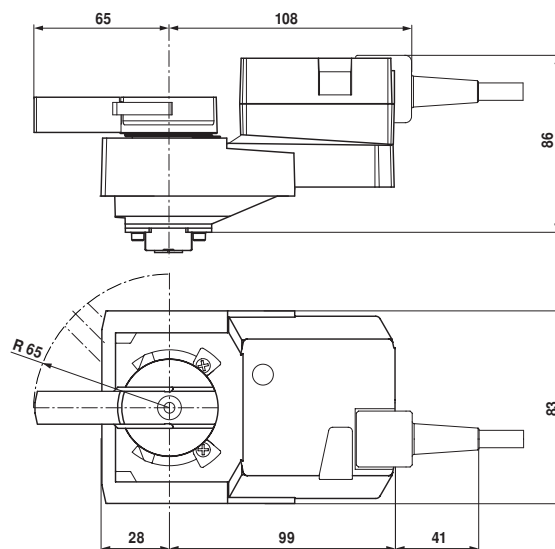
## Nucené řízení (mrazové spínání)



c	d	otočný pohon	otočný ventil
↘	↘	Y1	A - AB = 100%
↘	↘	Y2	A - AB = 0%
↘	↘	spojitý provoz	

## Rozměry [mm]

Rozměrové schéma



## Související dokumentace

- Celkový přehled «Kompletní sortiment pro použití na vodu»
- Technické listy pro regulační kulové kohouty
- Montážní návody pohonů resp. regulačních kulových kohoutů
- Upozornění ohledně projektování (hydraulické charakteristiky a zapojení, montážní předpisy, uvedení do provozu, údržba atd.)