

APATOR METRA s.r.o., Havlíčkova 919/24, 787 64 Šumperk

[PRODUKTY](#) > [Teploměry a manometry](#) > [Příslušenství](#)

Posuvná hrdla

[Příslušenství](#)

JS27.11.2009, 15:26:00



Posuvné závitové nebo posuvné kuželové hrdlo je určeno jako příslušenství k montáži a upevnění teploměru při jeho zástavbě. Závitové hrdlo je upevněno zašroubením do závitů, kuželové hrdlo se upevní kuželem do otvoru v místě zástavby.

Popis

Posuvná hrdla jsou vyrobena z oceli. Jejich povrchová úprava může být provedena lakováním, zinkováním modrým chromátem nebo chromováním. Stonek teploměru je při instalaci zasunut do hrdla a zajištěn stavěcím šroubem M5 x 8.

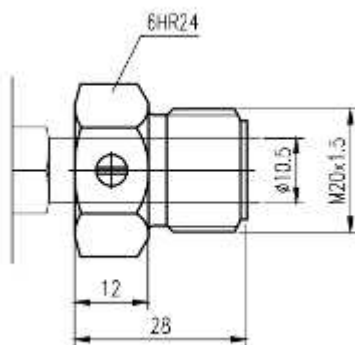
Technické údaje

Typ posuvného hrdla

Typ teploměru

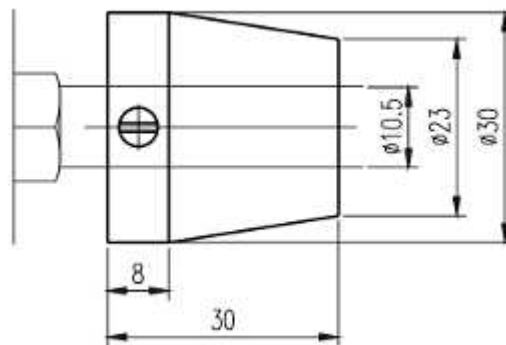
	TR, TU, DTR, DTU délka stonku ≤ 400 mm průměr stonku = 8 mm		TR, TU délka stonku ≥ 630 mm průměr stonku = 10 mm		DTR, DTU délka stonku ≥ 630 mm průměr stonku = 12 mm	
	Závitové	vnitřní průměr ød = 8,7 mm		-----		vnitřní průměr ød = 12,5 mm
Kuželové	-----		-----		vnitřní průměr ød = 12,5 mm	

Rozměrové náčrty



Posuvné závitové hrdlo

Vytisknout



Posuvné kuželové hrdlo