



## Vlastnosti výrobku

<b>Jednoduchá přímá montáž</b>	Jednoduchá přímá montáž na hřídel klapky s univerzálním třmenem, jištění proti přetočení s přiloženou pojistkou.
<b>Ruční přestavení</b>	Ruční přestavení je možné pomocí samovratného tlačítka (vyřazení převodu po dobu stisknutí tlačítka příp. zůstává zaaretován).
<b>Nastavitelný pracovní rozsah</b>	Nastavitelný pracovní úhel s mechanickými dorazy.
<b>Vysoká funkční bezpečnost</b>	Pohon je jištěn proti přetížení, nepotřebuje koncové spínače a zůstává automaticky stát na dorazu.

## Příslušenství

	Popis	List
<b>Elektrické příslušenství</b>	pomocný spínač S..A..	T2 - S..A..
	zpětnovazební potenciometr P..A..	T2 - P..A..
<b>Mechanické příslušenství</b>	různé příslušenství (třmeny, prodloužení hřídele atp.)	T2 - Z-LM..A..

## Elektrická instalace

### Schéma připojení

#### Upozornění

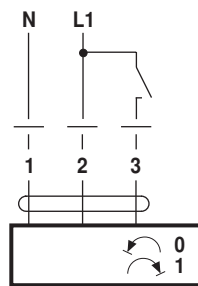
- Pozor: 230 V napětí!
- Paralelní připojení dalších pohonů je možné. Dbejte údajů o příkonech.



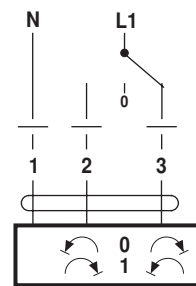
Směr otáčení



### Ovládání otevř.-zavř.

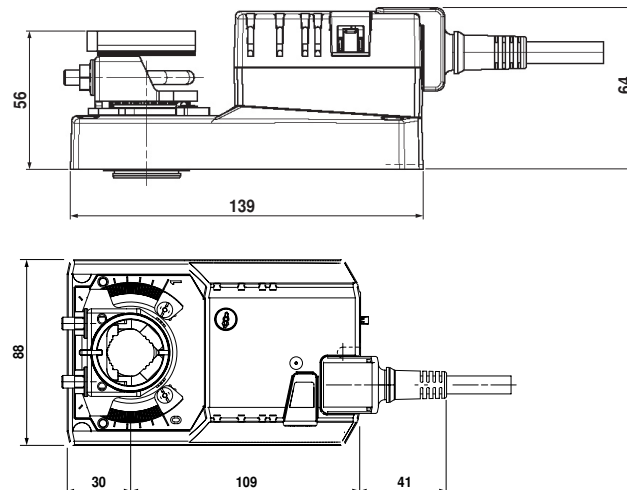



### 3bodové řízení



## Rozměry [mm]

### Rozměrové schéma



Hřídel klapky	délka	
třmen nahoře	min. 42	10 ... 20 (26,7)
třmen dole	min. 20	10 ... 20