

Použití

- pro dálkové měření teploty klidných i proudících tekutin, především pro měření teplot v chladírenských zařízeních a pro jiné podobné aplikace, pro které je jímka snímače svými vlastnostmi vhodná, do jmenovitého tlaku PN 40
- Snímače nejsou stanovenými výrobky ve smyslu zákona č. 22/1997 Sb..

Technické parametry

Rozsah [°C]	-200 až 180
Typ	jednoduchý Pt 100
Toleranční třída	B
Jmenovitá délka L	100; 160 mm
Délka výstup. vodičů L ₁ [m]	0,1 až 16 m
Jmenovitý tlak	PN 40
Stupeň krytí	IP 65
Připojení	převlečná matice nebo jiné přítlačné zařízení (zajištěné zákazníkem)
Mat. ochranné trubky	Cu s povrchem Ni

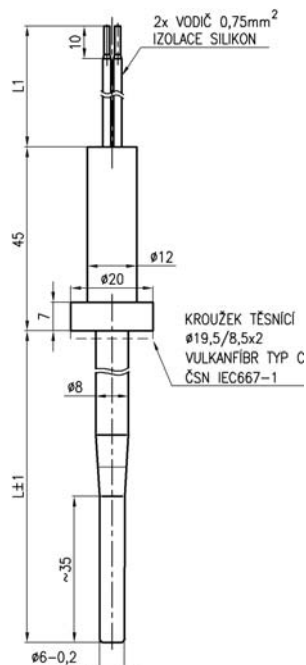
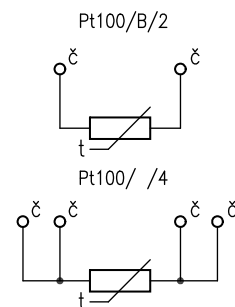


SCHÉMA ZAPOJENÍ



Objednávání

1	1	2	6	5	5	1	Měřicí odpor							
						6	Pt 100/ /4 *, **							
						7	Pt 100/B/2							
						9	jiný *							
						2	Jmenovitá délka L [mm]							
						1	100							
						2	160							
						9	jiná *							
						3	Délka výstupních vodičů L1 [m]							
						0	0,1							
						1	1							
						3	2,5							
						4	4							
						5	6,3							
						6	10							
						7	16							
						9	jiná *							
1	1	2	6	5	5	1	2	3						
Př. objednávky						1	1	2	6	5	5	7	1	3

* po dohodě jako zvláštní požadavek
** měřicí odpor v toleranční třídě A pouze ve čtyřvodičovém zapojení