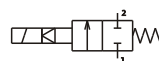


1.3-1 Elektromagnetické ventily dvojcestné nútene ovládané 2-way solenoid valves indirect operating with forced lifting



v základnej polohe uzatvorené
normally closed



Médium

- voda, vzduch, olej, neagresívne média - tesnenie NBR
- horúca voda, para - tesnenie EPDM

Použitie materiály

- tesnenie - NBR štandard, EPDM
- teleso - mosadz
- vnútorné časti - antikorózna oceľ, mosadz

Elektrické údaje

- štandardné napätie - 230 V AC ; 24 V DC
- krytie - IP 65 (so zástrčkou)
- zaťaženie trvalé

Poloha

- ľubovoľná*

Teplota okolia

- -10 °C až +50 °C

Zvláštne vyhotovenie

- teleso chemicky niklované

Medium

- water, air, oil, neutral mediums - seal NBR
- hot water, steam - seal EPDM

Materials

- seal - NBR
- body - brass
- internal parts - stainless steel, brass

Electric data

- standard voltage - 230 V AC ; 24 V DC
- enclosure - IP 65 (with connector)
- duty rating 100 %

Mounting position

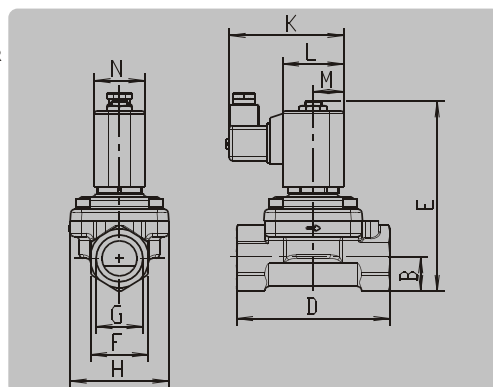
- optional

Ambient temperature

- -10 °C to +50 °C

Optional features

- body chemically nickel-plated



Typ \\ Type \\	Vyhotovenie \\ Version \\	Pripojenie \\ Connection \\	Svetlosť \\ Diameter \\		Pracovný tlak \\ Operating pressure \\		Prietok \\ Flow factor \\ Kv [m ³ /h]	Teplota média \\ Fluid temperature \\ [°C]	Tesnenie \\ Seal \\	Napätie \\ Voltage \\	Prikon \\ Power consumption \\	Hmotnosť \\ Weight \\ kg		
			DN [mm]	min. [MPa]	max. [MPa]									
2VE10DC	N1	G 3/8	10	0	1,0	1,6	90	NBR	AC	22VA	0,6			
	E1			0	1,0					22VA				
	E2			0	0,6					14VA				
2VE10DCJ	N1			0	1,0					90		NBR	DC	18,5W
	E1			0	1,0									18,5W
	E2			0	0,6									11,9W
2VE12DC	N1	G 1/2	12	0	1,0	2,2	90	NBR	AC		22VA			0,6
	E1			0	1,0						22VA			
	E2			0	0,6						14VA			
2VE12DCJ	N1			0	1,0					90	NBR	DC	18,5W	
	E1			0	1,0								18,5W	
	E2			0	0,6								11,9W	
2VE13DC	N1	G 1/2	13	0	1,0	3,0	90	NBR	AC				22VA	0,9
	E1			0	1,0								22VA	
	E2			0	0,6								14VA	
2VE13DCJ	N1			0	0,6					90	NBR	DC	18,5W	
	E1			0	0,6								18,5W	
	E2			0	0,4								11,9W	
2VE16DC	N1	G 3/4	18	0	1,0	4,0	90	NBR	AC				22VA	1,0
	E1			0	1,0								22VA	
	E2			0	0,5								14VA	
2VE16DCJ	N1			0	0,7					90	NBR	DC	18,5W	
	E1			0	0,7								18,5W	
	E2			0	0,5								11,9W	
2VE25DC	N1	G 1	25	0	1,0	8,5	90	NBR	AC				33VA	2,2
	E1			0	1,0								33VA	
	E2			0	0,6								25W	
2VE25DCJ	N1			0	0,6					90	NBR	DC	25W	
	E1			0	0,6								25W	
	E2			0	0,5								11,9W	
2VE32DC	N1	G 1 1/4	32	0	0,5	10	90	NBR	AC				33VA	4,1
	E1			0	0,5								33VA	
	E2			0	0,5								25W	
2VE32DCJ	N1			0	0,5					90	NBR	DC	25W	
	E1			0	0,5								25W	
	E2			0	0,5								25W	
2VE40DC	N1	G 1 1/2	40	0	0,5	10	90	NBR	AC				33VA	4,1
	E1			0	0,5								33VA	
	E2			0	0,5								25W	
2VE40DCJ	N1			0	0,5					90	NBR	DC	25W	
	E1			0	0,5								25W	
	E2			0	0,5								25W	

Typ \\ Type \\	Rozmery / Dimensions [mm]									
	G	B	D	E	F	H	K	L	M	N
2VE10DC(J)	G 3/8	12	60	98	24	38	75	42	21	36
2VE12DC(J)	G 1/2	12	60	98	24	38	75	42	21	36
2VE13DC(J)	G 1/2	18	84	109	32	56	78	45	17,5	36
2VE16DC(J)	G 3/4	18	84	109	32	56	78	45	17,5	36
2VE25DC(J)	G 1	24	112	136	42	70	85	46	23	36
2VE32DC(J)	G 1 1/4	34	140	168	60	96	85	46	23	36
2VE40DC(J)	G 1 1/2	34	140	168	60	96	85	46	23	36

* U ventilov 2VE25DC (J), 2VE32DC (J), 2VE40DC (J) poloha vodorovná s cievkou hore
\\ Mounting position for valves of type 2VE25DC (J), 2VE32DC (J), 2VE40DC (J) is with coil up. \\